

La Semana del Sonido

Rosario 2014

Rosario, Argentina, 12 y 19 al 23 de mayo de 2014

Generalidades sobre estudios hogareños de grabación

Indio Gauvron

E-mail: cgauvron@argentina.aes.org – in_dio_ar@yahoo.com.ar

AES Sección Argentina

1 Introducción

Se desarrollan varios temas clasificados en cuatro categorías referentes al diseño y/o comportamiento de un estudio de grabación hogareño y cómo obtener los mejores resultados posibles.

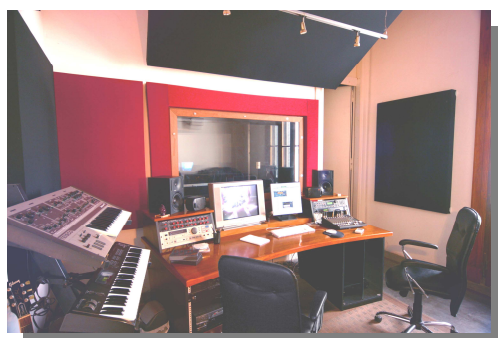
Se propone exponer algunos de los fundamentos clasificados de acuerdo a:

- Acústicas
- Eléctricas
- Electrónicas
- Estéticas

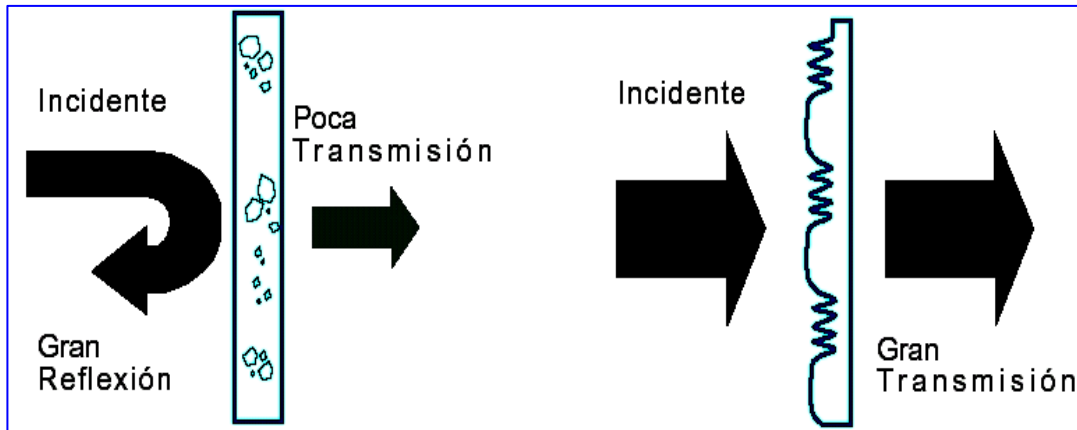
2 Consideraciones acústicas

Para las consideraciones acústicas primero se hizo una clara distinción entre lo que representa el aislamiento y tratamiento interno, debido a la escasez de lectura y abundancia de vendedores.

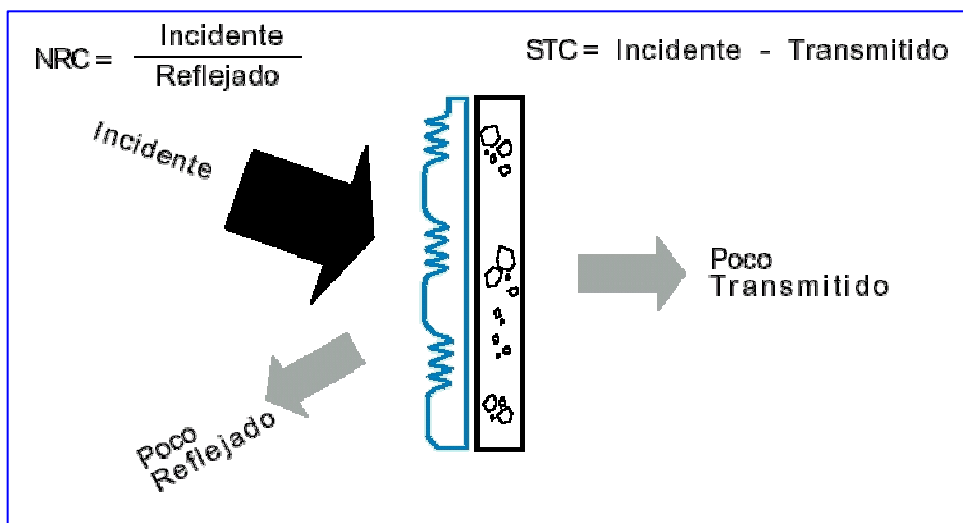
Por un lado tenemos que separar lo que significa aislar, es decir, reflejar o volver a su origen los sonidos que se generen en cualquier entorno. El simple balance de energías hace que cualquier sonido que se refleje en su mayor parte, no se transmitirá o se verá minimizado para poder hacerlo. Por otro lado, el tratamiento interno es el responsable de manipular y utilizar todo esa energía sonora que nos vuelve para aprovecharse a nuestros fines específicos.



De allí surgen los desatinos de querer aislar con elementos como espuma de poliuretano descartando los elementos de gran masa como paredes sólidas de material o concreto.

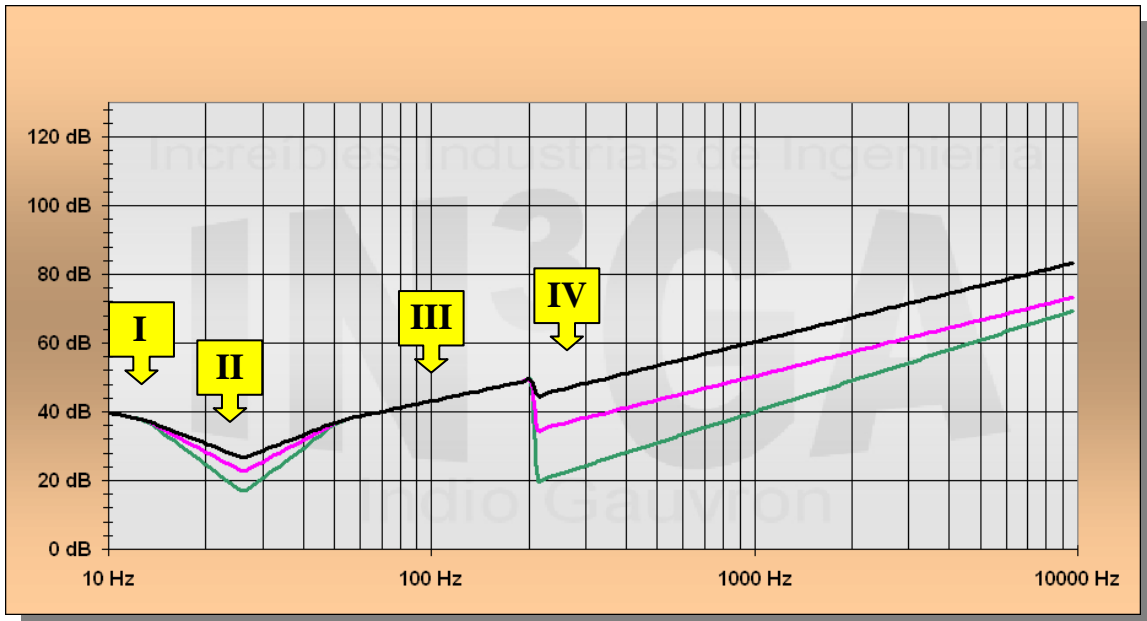


El hecho de poseer una masa importante me asegura un alto grado de reflexión y esto es lo que se pretende. En cambio a través de las espumas de poliuretano el sonido pasa a su través como si no hubiese nada, casualmente la densidad de estos materiales es ligeramente superior al aire; es decir, nuestro medio de propagación para el sonido. Una aplicación más interesante es la combinación de ambos elementos, ya que con la masa de la pared conseguimos el aislamiento necesario y con la absorción de la espuma, operamos el retorno de energía sonora.

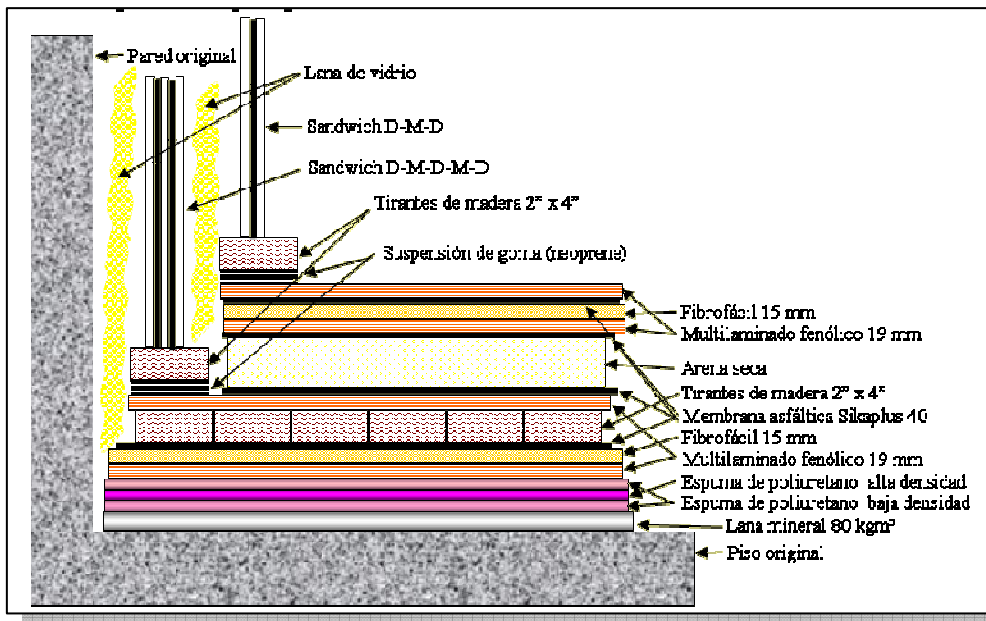


Del aislamiento específicamente hay mucho para decir, pero, hay algo que me resulta muy útil rescatar y tiene que ver con el amortiguamiento interno que el tabique divisor (pared) posea. El modelo matemático del aislamiento de un sistema simple, es decir una sola pared, aunque la misma esté conformada de varios materiales (sistema simple, compuesto), posee cuatro zonas destacables a saber:

- Zona de rigidez controlada (I)
- Zona de resonancia (II)
- Zona de ley de masa (III)
- Zona de coincidencia (IV)

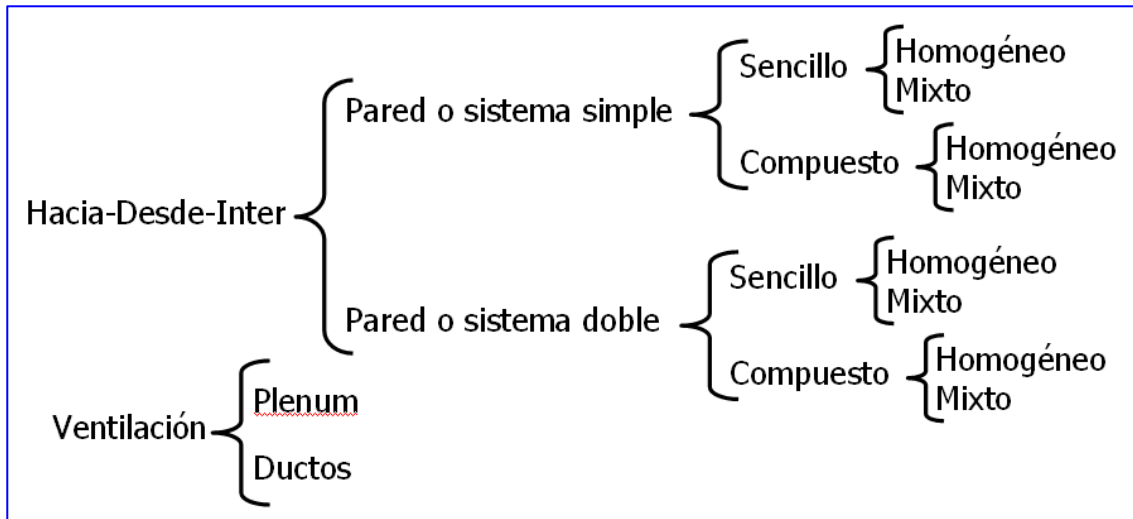


Lo que el gráfico muestra es la diferencia para un mismo material de un sistema simple, pero, con diferentes grados de amortiguamiento interno. El trazo negro representa el sistema más amortiguado, el magenta un intermedio y el verde el menos amortiguado. Se aprecia claramente que si bien las frecuencias de resonancia y crítica se hallan en el mismo sitio (recordar que es el mismo material), las pérdidas son más importantes a medida que el amortiguamiento disminuye. Ahora bien, para no entrar en detalles de naturaleza científica y llevarlo al terreno cotidiano, amortiguar un sistema se consigue mezclando diferentes tipos de materiales en varias capas.



El esquema muestra un sistema múltiple, pero, con la idea de representar, a modo de ejemplo, lo antedicho. Si bien este ejemplo es un caso muy extremo, la idea de combinar materiales de diferentes características permite obtener un muy buen sistema amortiguado que confiere un nivel de aislamiento muy importante.

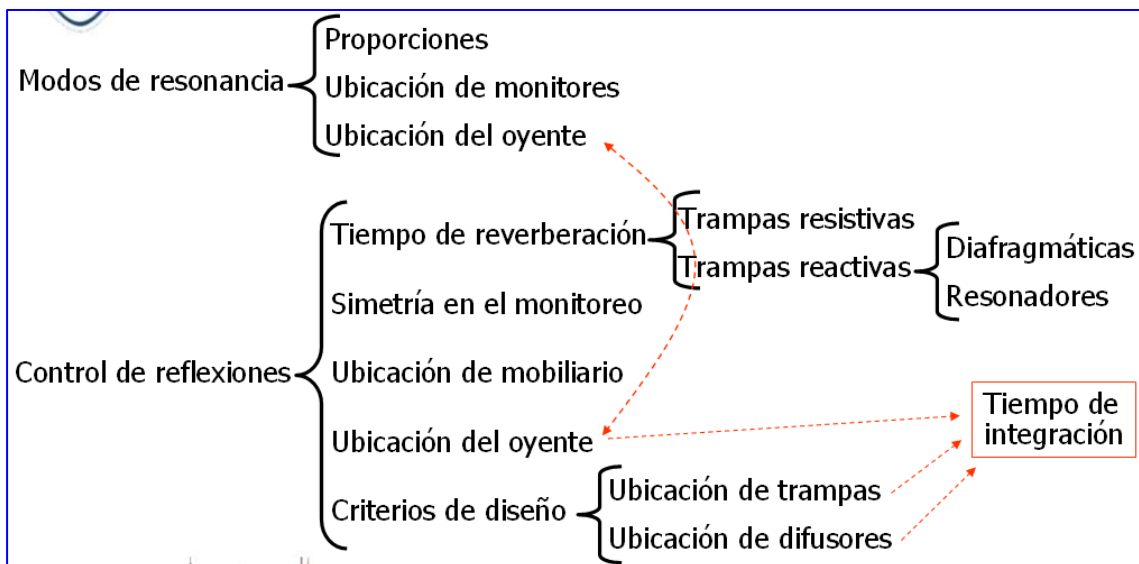
Hay una clasificación que me permito compartir y que es como yo categorizo los diferentes sistemas de aislamiento.



Para entender un poco el cuadro, los sistemas pueden ser simples o dobles (en realidad, son múltiples, pero, no tiene demasiado sentido ir más allá de un o doble). Cada uno de ellos a su vez, pueden ser sencillos (conformado por un solo material) o compuestos (constituido por varios materiales). Y a su vez estos pueden resultar homogéneos (sólo el sistema, pared, por ejemplo) y mixtos (cuando hay más de un sistema, pared con ventana y/o puerta).

En el caso de los sistemas dobles, simplemente por ser de escaso uso en entornos hogareños, no se trataron mayores detalles.

Entrando específicamente al tratamiento interno, comparto otra clasificación que me sirve de marco a la hora de trabajar con el diseño de estudios.



Por supuesto que todos estos puntos son de extrema importancia, pero, me concentré en sólo algunos que considero los más relevantes; ellos son:

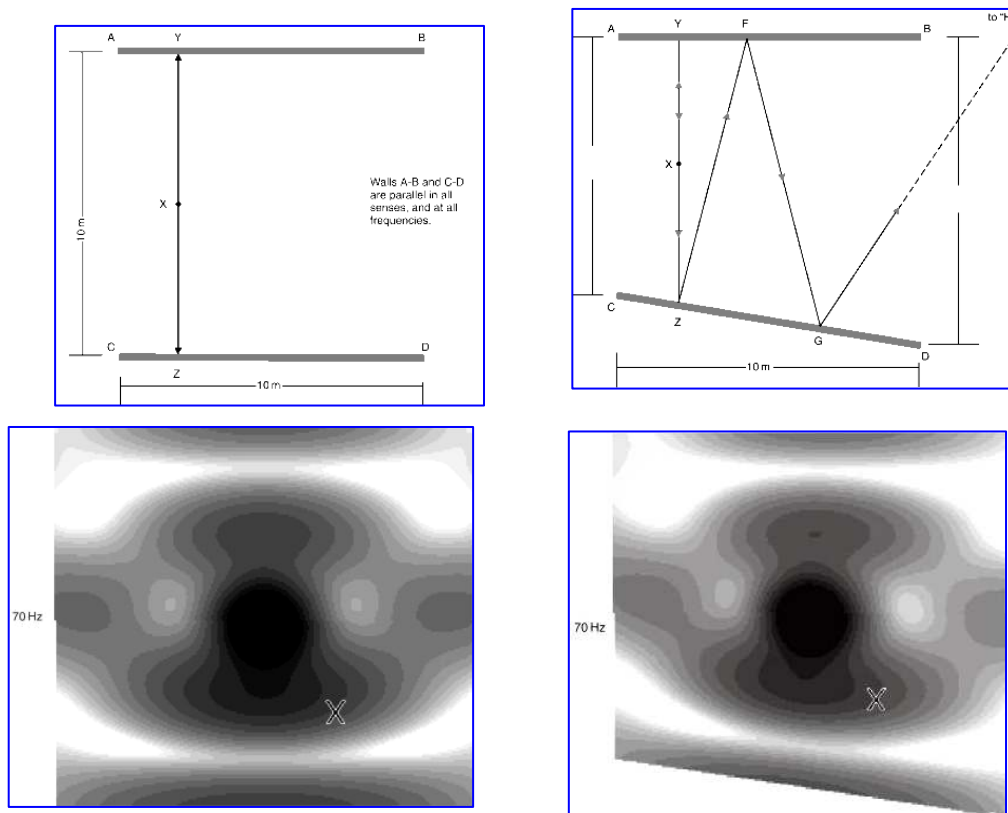
- Simetría en el monitoreo
- Difusión al alcance de una biblioteca
- Absorción, cuidando las cortinas de mamá
- La vaselina y los equalizadores...

La simetría en el monitoreo es uno de los pilares fundamentales para la escucha objetiva en un control. Todo lo mal que “suene” de un lado debe ser igual del otro; por supuesto que lo ideal sería que ambos lados tengan una buena respuesta.

Se suele comentar con excesiva ligereza que es muy conveniente sacar de paralelismo las paredes y de esa forma evitar los tan temidos modos de resonancia. Bien, tengo malas noticias, una vez que el sonido se halla confinado, los modos va a estar allí. No se los puede eliminar, salvo que no tengamos paredes!!.. Piensen que lo que geoméricamente no es paralelo, acústicamente sí lo es. Las longitudes de onda involucradas en la zona de modos de resonancia comparadas con las pequeñas diferencias de los ángulos entre paredes, hacen que los valores de frecuencia de los modos cambien tan poco como el ancho de banda de cada modo.

Sí hay que reconocer que este tipo de “tratamiento” (es decir, hacer que todas las paredes tengan un ángulo diferente) sirve para evitar el “flutter eco”. Conocido como “eco flotante”. Es el reflejo de la onda sonora contra dos superficies paralelas que se mantiene hasta extinguirse. Si uno emite un sonido rápido (como el chasquido de dedos), la percepción es la de una ráfaga de chasquidos. El mismo fenómeno, desde la perspectiva de la óptica, se genera cuando colocan dos espejos paralelos, la imagen se repite hasta el infinito (y más allá!!).

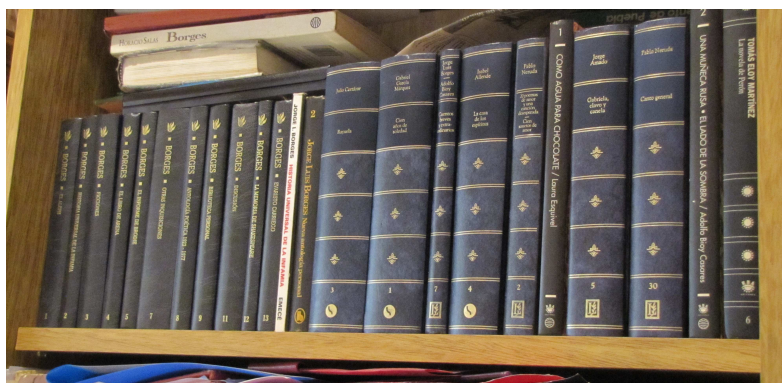
Hay unas imágenes muy bonitas en el libro de Phillip Newell, “Recording Studios Design”, que muestran esto mismo en la forma de distribución de presiones, para ambas situaciones (paredes paralelas y no) para un tono puro de 70 Hz.



La consecuencia más importante es la de no malgastar el dinero con este tipo de procedimiento de construcción, ya que como vemos, es poco lo que aporta y mucho lo que gasta (en concepto de costo y espacio).

Con respecto al punto de *difusión al alcance de una biblioteca*, no es ni más ni menos que aprovechar este tipo de mobiliario para que, al ordenar los libros de forma que a mamá se le pongan los pelos de punta, consigamos el gran mérito de desparramar las reflexiones de nuestro sonido, tanto en espacio como en el tiempo, y conseguir la tan ansiada difusión. Además, siempre en caso que sea necesario, alejar las filas de libros desde el fondo y acercarlos al frente actúa (es factible de calcular) como una “trampa para bajas frecuencias”.

Una imagen vale más que 10^3 palabras y en razón de ello podemos apreciar, a modo de ejemplo, buena literatura y mala difusión:



Mala literatura y buena difusión:

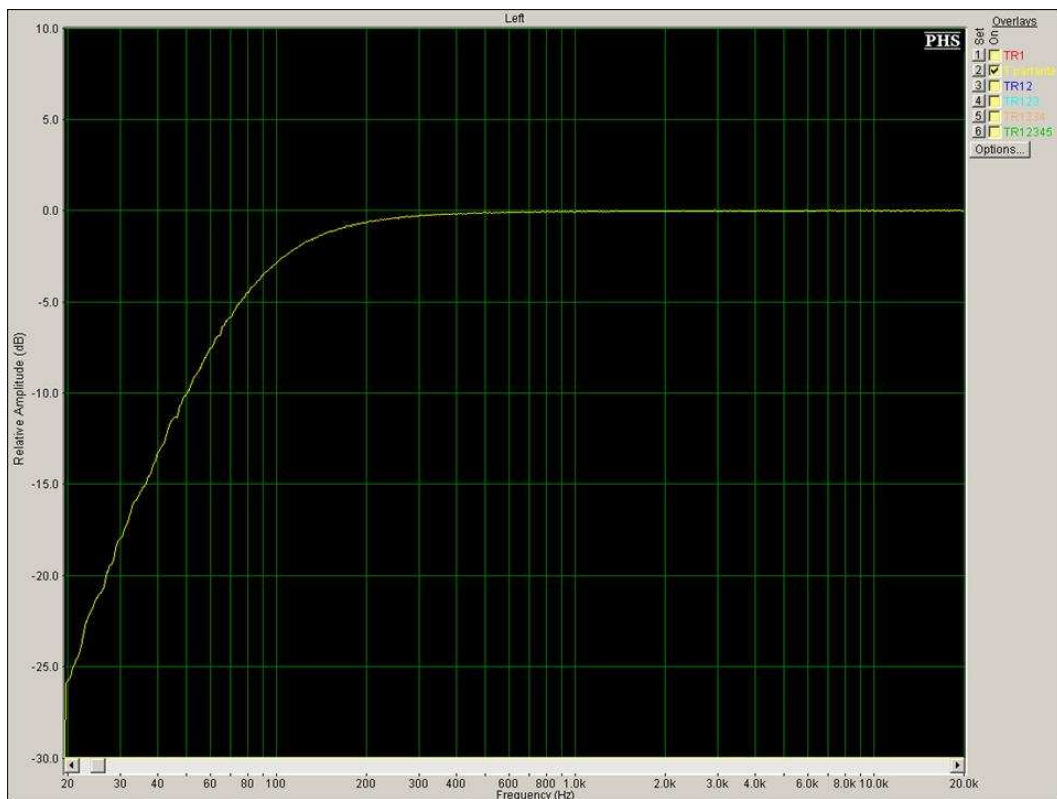


Puntualmente en este caso la distribución de “profundidad” de cada libro, está basada en residuos cuadráticos con generador 11. Se puede utilizar raíces primitivas, fractales, teorema del resto chino, MLS o cualquier tipo de teoría de números de amplia y actual aplicación. Ajeno a las teorías pertinentes a tales fines, el simple hecho de “desordenar” los libros, o intercalar adornos, cuadritos y todo tipo de “chucherías”, recae en una difusión bastante decente.

En el caso de la *absorción*, *siempre cuidando las cortinas de mamá*, está más relacionado con el fenómeno de “comb filter”, en lengua de nuestros pagos “filtro peine”. Es simplemente el resultado de la suma acústica, o eléctrica, de una señal consigo misma cuando una de ellas se encuentra retrasada una cierta cantidad de tiempo. De esta forma se producen interferencias constructivas (sumas) y destructivas (cancelaciones), que trazadas en un gráfico de frecuencias con eje lineal, presenta un patrón similar al de un peine.

A modo de experimento voy a colocar en un entorno anecoico un monitor para medir su espectro. Una vez obtenida esta respuesta en frecuencia, la voy a utilizar como punto de partida para mis mediciones por transferencia; esto es, voy a practicar un

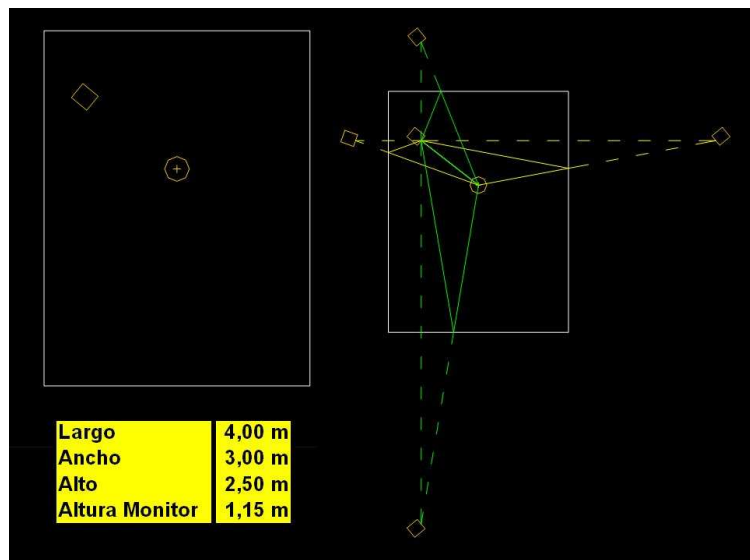
centrado de datos¹ en base a esa respuesta original. La figura muestra a nuestro monitor de referencia en este entorno anecoico.



Como se puede observar es un monitor extraordinario con una respuesta que parece trazada con una regla. Ahora, la experiencia sigue ubicando nuestro “monitor ideal”, situado en un lugar similar al que estaría en nuestro control, y empezar a agregarle las paredes, piso y techo de a uno a la vez, para ir viendo los resultados de las reflexiones de esas paredes.

El recinto tiene: 4 m de largo, 3 m de ancho, 2,5 m de alto y el monitor se halla a 1,15 m del piso.

Para el cálculo de las distancias y tiempo de las trayectorias se puede utilizar el método de las imágenes fantasmas.



¹ El centrado de datos es una herramienta para análisis de datos muy útil, ya que deja de lado aquellas variaciones que no me interesan en cuanto a la medición misma. El resultado final sigue siendo el mismo (numéricamente), pero, la practicidad en la operatoria es grande y a primera vista puedo determinar lo que tiene relevancia en mi observación. De esta forma puedo representar un “monitor ideal” como referencia para el resto de las mensuras y ver los efectos propios del filtro peine.

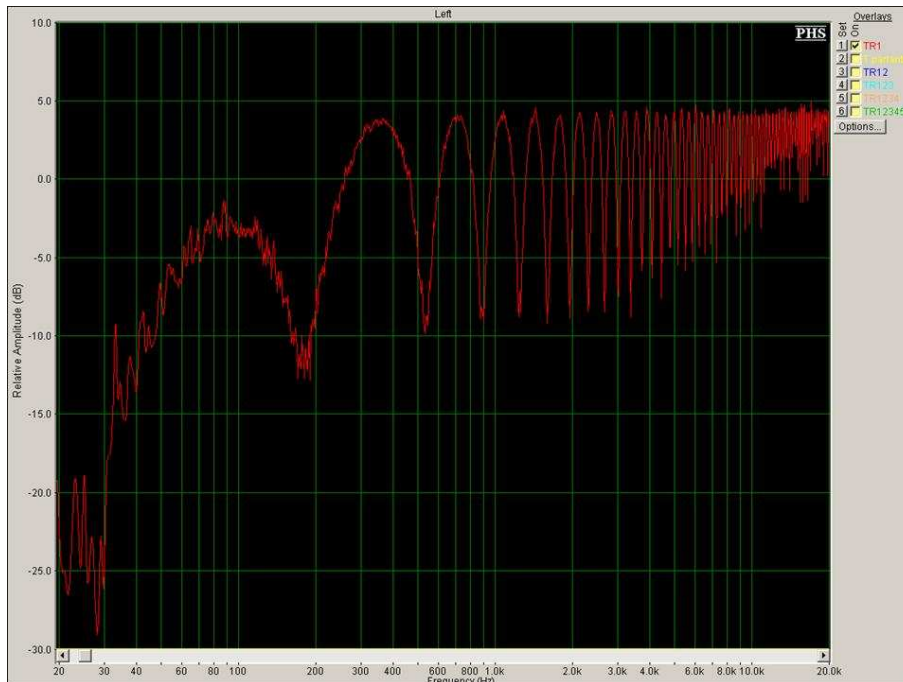
De acuerdo al esquema y dándole a cada cosa su lugar lo que tenemos en ese recinto sería lo siguiente:

Largo	4,00 m
Ancho	3,00 m
Alto	2,50 m
Altura Monitor y Oyente	1,15 m
Distancia Monitor - pared frontal	0,82 m
Distancia Monitor - pared izquierda	0,55 m
Distancia Monitor - pared derecha	2,45 m
Distancia Monitor - pared trasera	3,19 m
Distancia Monitor - Oyente	1,21 m
Distancia Monitor y Oyente - techo	1,35 m
Distancia Oyente - pared frontal	1,56 m
Distancia Oyente - pared trasera	2,44 m
Distancia Oyente - pared izq y der	1,50 m

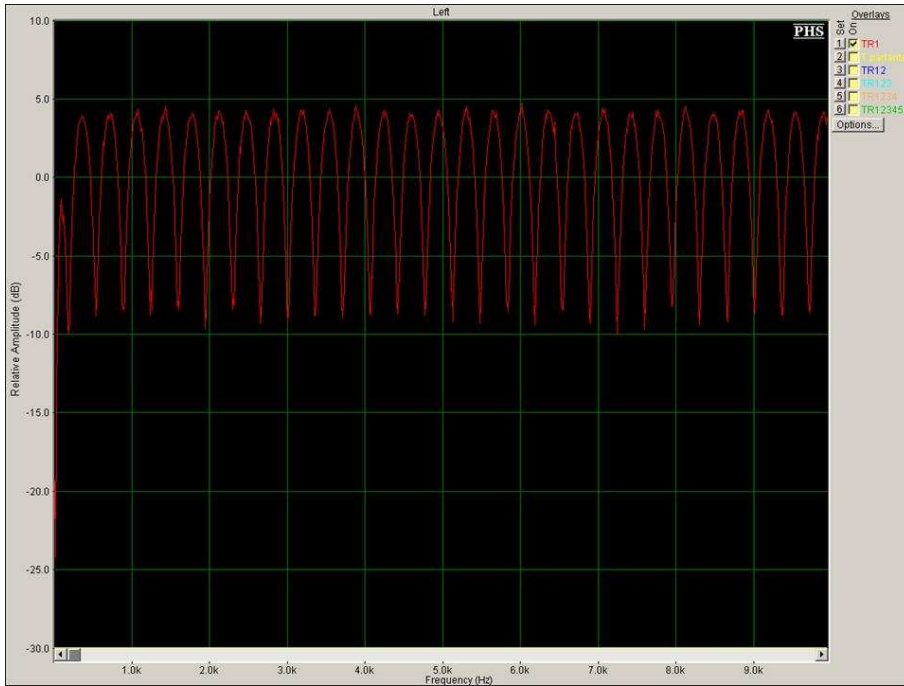
Distancia Monitor - Oyente	1,21 m	3,52 ms	Retraso
Distancia Oyente - pared frontal - Monitor	2,56 m	7,46 ms	3,94 ms
Distancia Oyente - pared izquierda - Monitor	2,18 m	6,34 ms	2,83 ms
Distancia Oyente - pared derecha - Monitor	4,02 m	11,73 ms	8,21 ms
Distancia Oyente - pared trasera - Monitor	5,71 m	16,66 ms	13,14 ms
Distancia Oyente - piso - Monitor	2,60 m	7,57 ms	4,05 ms
Distancia Oyente - techo - Monitor	2,96 m	8,62 ms	5,10 ms

Vel sonido	343 m/s
------------	---------

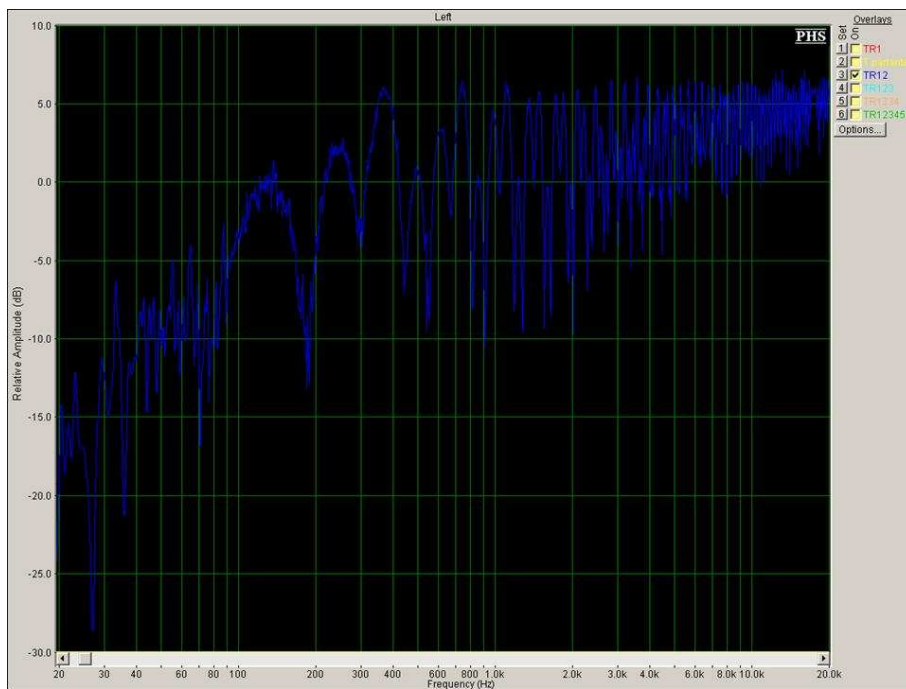
Vamos con nuestra primer mensura, que corresponde al agregado de una sola de las paredes a este monitor.



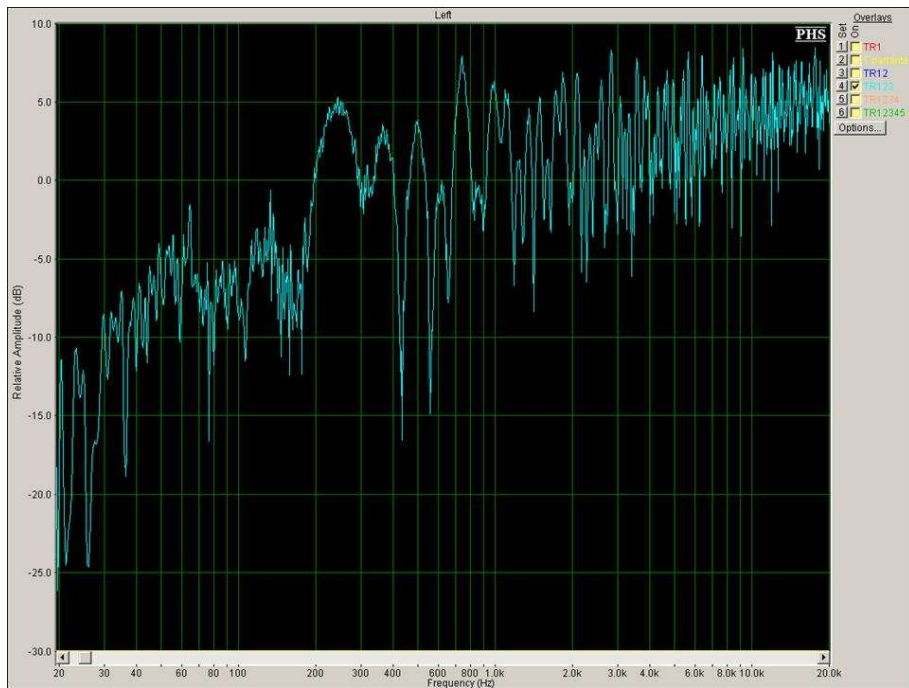
Se puede apreciar claramente el fenómeno de comb filter en su máximo esplendor, plétórico de sumas y cancelaciones. Como la escala para este gráfico es logarítmica, el resultado es el de un “amontonamiento” de los “nulls” (cancelaciones) a medida que crece la frecuencia. Para observar el “peine” propiamente dicho, paso la escala a lineal y tenemos la siguiente figura.



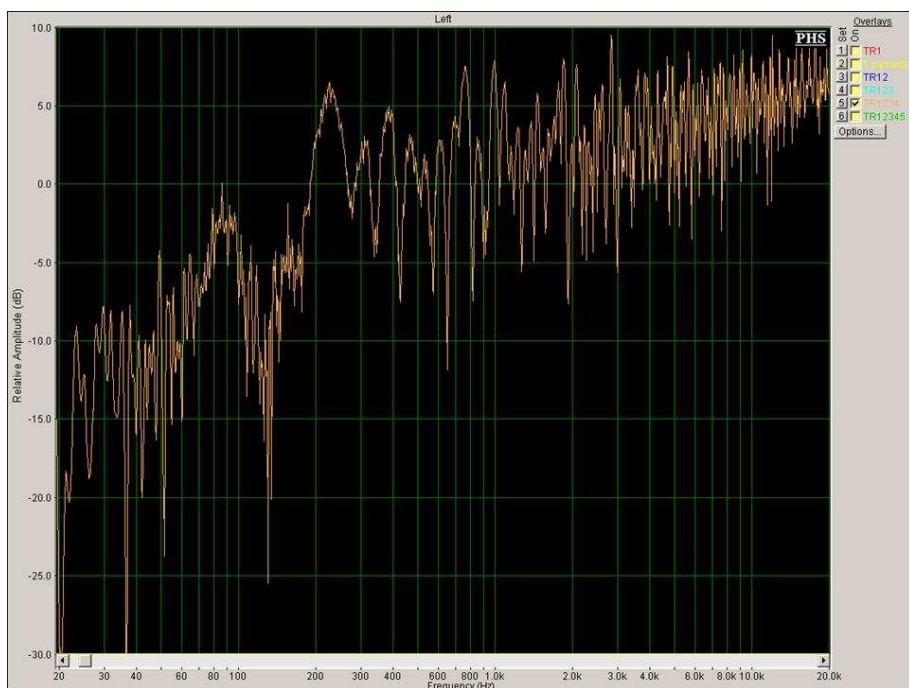
Muy bien, sigamos agregando paredes, siempre de a una a la vez y veamos los resultados que nos van quedando. Aquí tenemos la resultante de dos paredes.



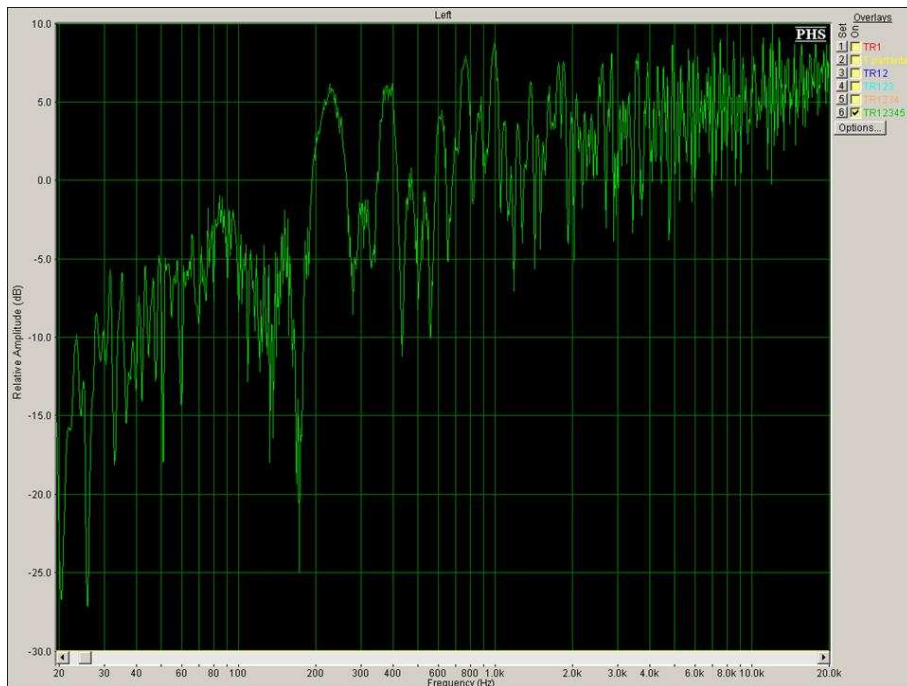
En esta la consecuencia de tres paredes.



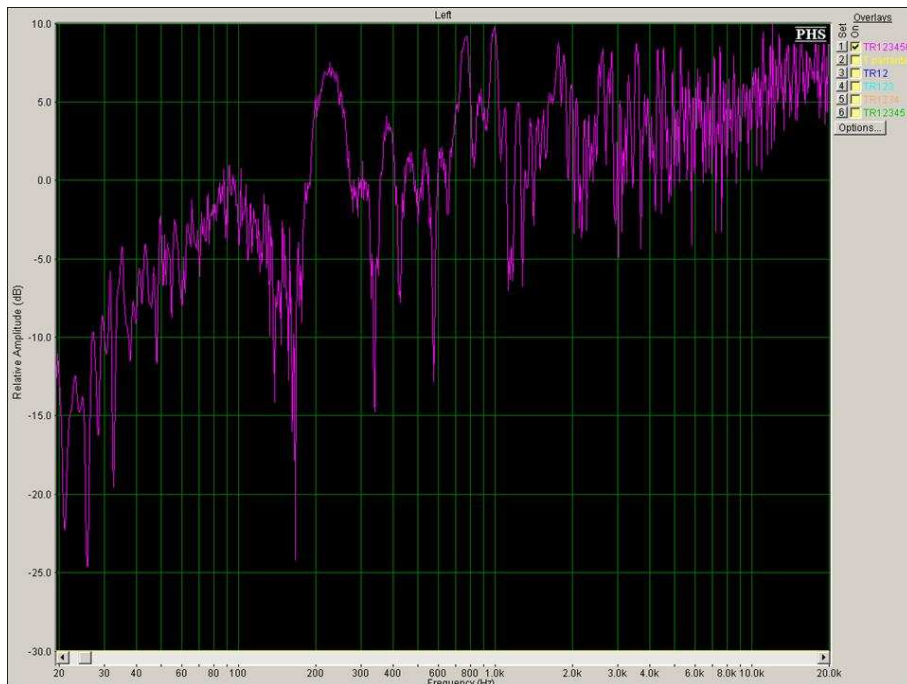
En esta los efectos de cuatro paredes.



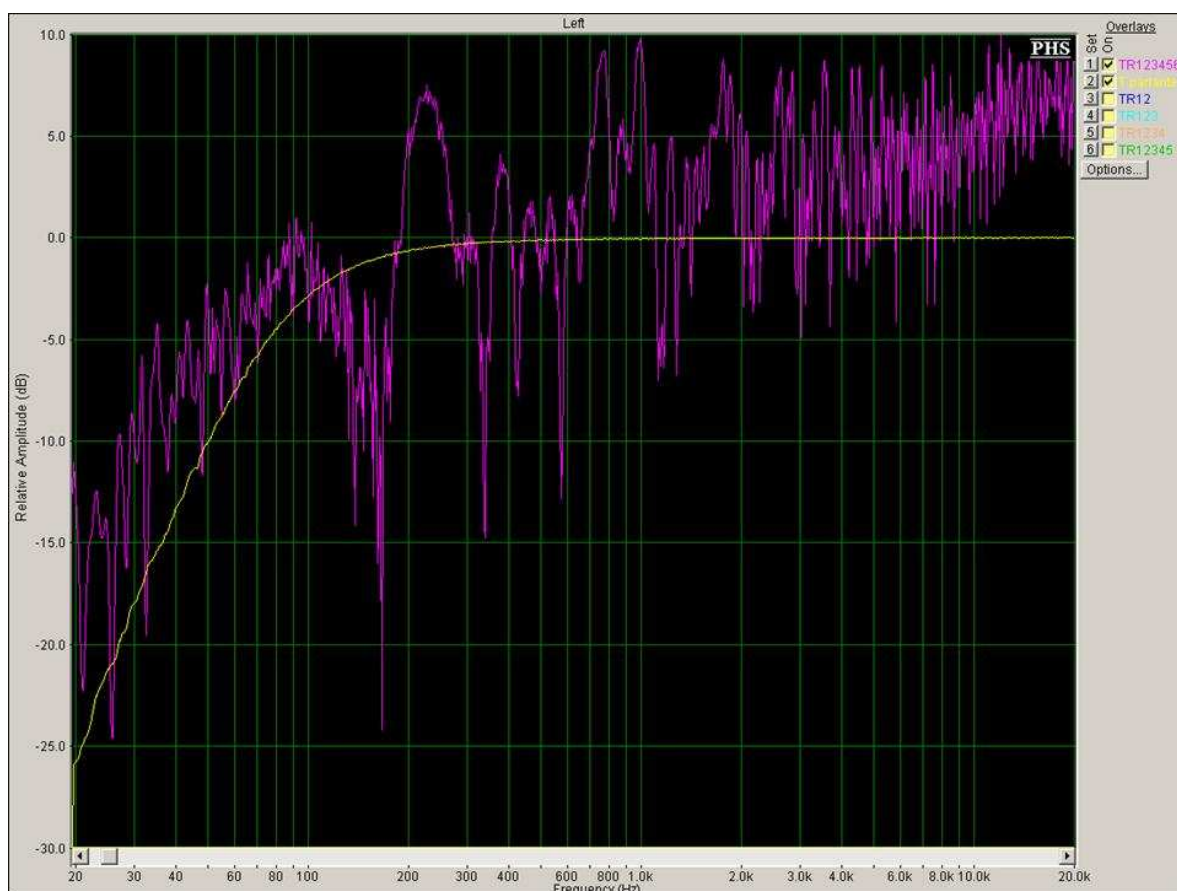
En esta las secuelas de cinco paredes (en alguna está el techo y/o el piso).



En esta los efectos de todas las paredes juntas (alguna corresponde al techo y piso).



Y como muestra final los trazos de mi monitor original, comparado con el desenlace de la interacción de todos los comb filter de las seis superficies.

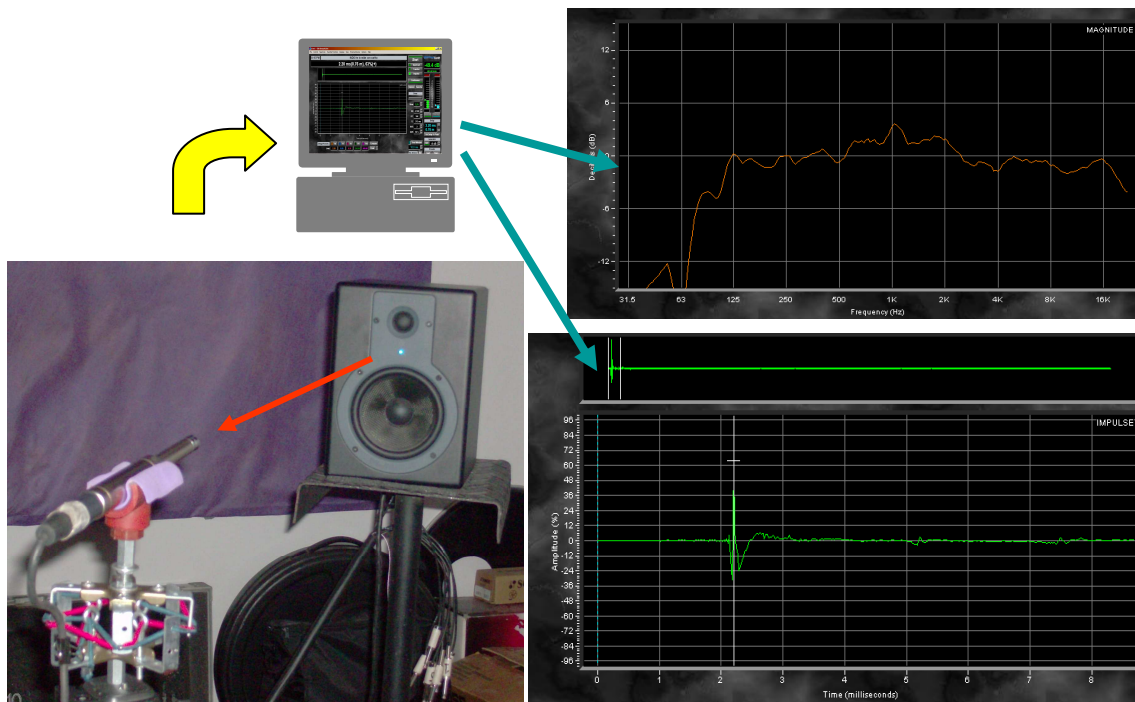


A esto apunta el título con eso de: “Absorción, cuidando las cortinas de mamá”. Piensen que si gastaron una ingente cantidad de dinero en un “monitor perfecto”, y a éste lo usan en cualquier lado, el resultado va a ser similar al de un monitor mucho más económico; ambos con una respuesta funesta, calamitosa, deteriorada. Si la reflexión que provoque una superficie (pared, techo, etc.) se puede atenuar o minimizar intercalando un material absorbente, como las cortinas de mamá, las interacciones que conforman este filtro peine, van a ser mucho menos pronunciadas. El mismo festoneado de las cortinas garantiza un coeficiente de absorción mucho más importante de lo que parece; y si además dichas cortinas son de un género pesado y trama cerrada, mucho mejor aún.

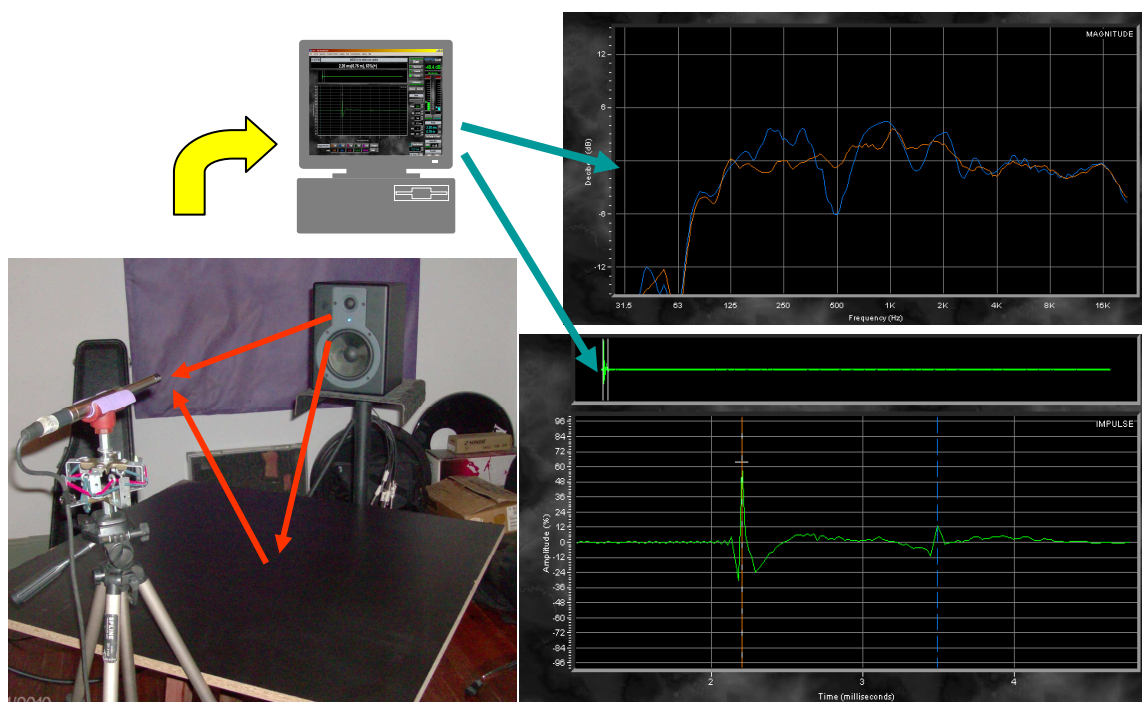
Un clásico y muy viejo problema que suelo ver a menudo, tiene que ver con utilizar un ecualizador para hacer que la respuesta del monitor sea “plana”. Aquí radica un gran error y es el de pensar que el problema que se genera en el dominio del tiempo se puede corregir en el dominio de la frecuencia.

Nada mejor que realizar al respecto otro experimento para demostrar por qué se justifica el uso de la *vaselina en los ecualizadores*. Para ello usamos un monitor (cualquiera) en un entorno anecoico y con un micrófono de medición obtenemos por transferencia su respuesta en frecuencia y al impulso (tiempo).

Los resultados se pueden apreciar en el gráfico que sigue.



Una vez hecho esto, colocamos, sin cambiar la posición de nada, una superficie que refleje el sonido del monitor. El resultado, tanto en frecuencia como en tiempo, se puede ver en la siguiente ilustración.



Como aún no aprendí nada, hago lo que escuché por ahí y conecto un ecualizador paramétrico en la cadena de audio del monitor. Selecciono la frecuencia que aparece en la gráfica como resultado del filtro peine (500 Hz), ajusto su ancho de banda y le doy ganancia (12 dB).



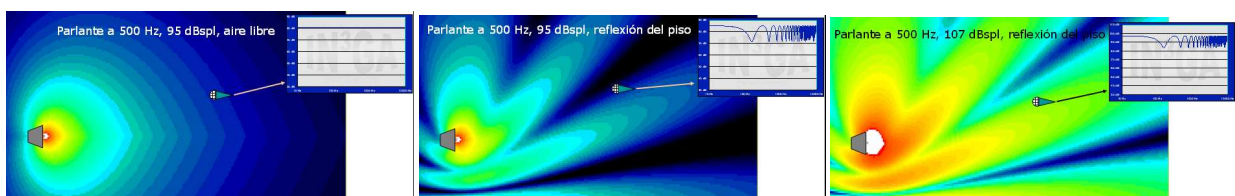
La respuesta que quedaría sólo con el ecualizador y sin la superficie de reflexión impuesta previamente:



A esta misma configuración le vuelvo a colocar la superficie de reflexión y los resultados son:

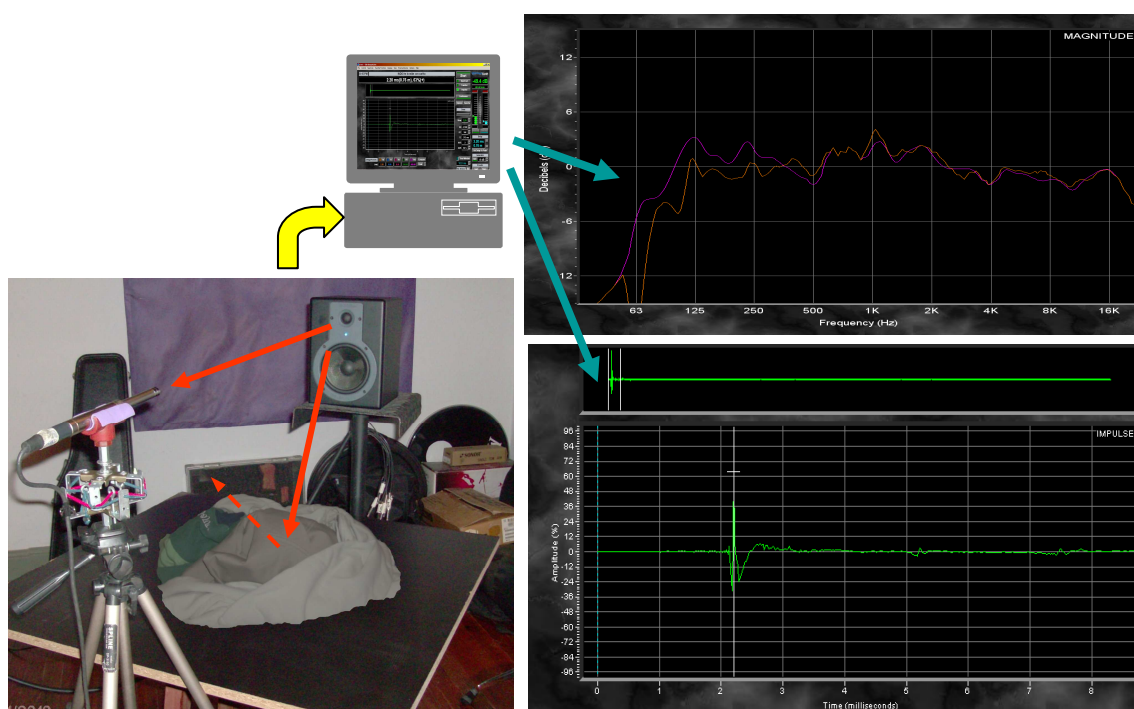


Es claro que el problema generado en el dominio del tiempo, reflexión sumada al sonido original con su consecuente retraso, es independiente de los cambios que la señal goce en el dominio de la frecuencia, debido a la inserción del ecualizador. Lo que sucede es que la reflexión sigue siendo la misma señal “ecualizada”, en consecuencia, este proceso no tiene alcance alguno que modifique la generación del filtro peine. Esto mismo se puede apreciar en las siguientes ilustraciones.



La imagen de la izquierda muestra al parlante al aire libre desarrollando 500 Hz. La central, el mismo parlante, pero, con una superficie por debajo; aparecen las zonas de interferencia y en el micrófono virtual, se aprecia el filtro peine. A la derecha, sigue siendo el mismo parlante, y ahora realzando 12 dB los 500 Hz.

Como antes habíamos mencionado las cortinas de mamá, en este caso, simplemente utilizamos ropa que teníamos a mano y la dispusimos en el sitio donde el sonido se reflejaría en la placa.



Si se hace un balance objetivo, podemos asegurar que el ecualizador empeora notablemente la respuesta de todo el sistema completo.

3 Consideraciones electrónicas

Hay un tema lleno de mitos y leyendas; el de las líneas balanceadas. La influencia descuidada de Internet en temas de este tipo aporta también su cuota de mitología. Para dar un ejemplo de ello, tomo la definición de líneas balanceadas de “Wikipedia” que dice lo siguiente:

“El término línea balanceada es un anglicismo derivado de Balance, que significa equilibrio, por ello también se le conoce como línea equilibrada. Las líneas son equilibradas mediante transformadores o electrónicamente. En una línea equilibrada se realiza mediante dos conductores, uno de ellos denominado vivo o caliente el cual porta la señal en fase (normalmente de color rojo), el otro denominado retorno o frío porta la señal desfasada 180° llamada contrafase (normalmente de color negro). Este par de conductores va cubierto por una malla conectada a masa. Con esta disposición, se logra mejorar la respuesta ante las interferencias que ofrece la línea no balanceada de audio. La diferencia entre ambas es considerable, pudiendo llegar a los 80 dB (más cuando se trata de líneas microfónicas de alta calidad). Dicha mejora se fundamenta en que si una interferencia logra atravesar la malla, induce el transitorio en ambos conductores en el mismo sentido. En el receptor, para desbalancear la línea, hay que invertir la señal que porta la contrafase y sumarla a la fase (o sea restar ambas señales) logrando así duplicar la amplitud de la señal resultante. Al invertir la contrafase, el transitorio queda invertido también, y al sumarlo con la fase, coincidiendo con el transitorio allí inducido, este se anula. En referencia a la intensidad tendríamos; que el transitorio inducirá una corriente (o ruido) de la misma magnitud en ambos conductores de la línea, pero como esta corriente inducida circula por los dos conductores en el mismo sentido, cuando se encuentran en el extremo receptor, se anulan mutuamente.”

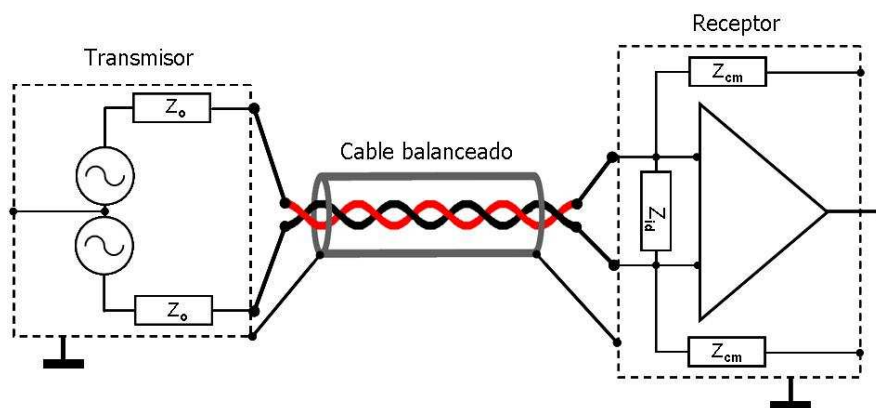
Esta definición hecha, me imagino, por algún “hinjeñero de sonido” no nos dice nada de lo que es una línea balanceada; y cuenta escuetamente qué pasa con una señal de modo

diferencial (señal útil) y otra de modo común (ruido, interferencia, etc.) al ingresar a una entrada diferencial por dicha línea.

En una línea balanceada, aún cuando la señal útil viaje de forma asimétrica (todos denominan de forma errónea a esto como desbalanceada²) existe rechazo del ruido, interferencia, etc. que ingrese al cable.

La definición de línea balanceada es más o menos así: “es una línea de dos³ o tres conductores donde las impedancias de fuente y carga, son iguales con respecto a masa”. Nada más, el resto es todo chamullo o aplicaciones de la misma, pero no línea balanceada.

El esquema de lo antedicho sería el siguiente:



Por supuesto, en este esquema la señal se genera de modo diferencial o simétrica con respecto a masa, pero, veremos que no necesariamente siempre es así. Las impedancias de salida están indicadas como Z_o . Las impedancias de entrada de modo común Z_{cm} (son las que se ven entre cada terminal de entrada con respecto a masa) y la de modo diferencial Z_{id} (es la que se mide entre los dos terminales de entrada). El triángulo que está dentro del receptor simboliza un amplificador operacional ideal que posee características muy especiales. Algunas de ellas son: impedancia de entrada infinita⁴ (por lo tanto, yo puedo controlar el valor que toma la entrada de mi equipo colocando la previamente nombrada Z_{id}), impedancia de salida cero⁵ (lo cual me permite ver hacia la entrada siguiente siempre una impedancia mayor, no confundir con Z_o , que es la de salida de mi equipo) y ganancia infinita (que puedo controlar con un simple cálculo de realimentación y tener la ganancia que necesite; eso se realiza por medio de resistencias R_g).

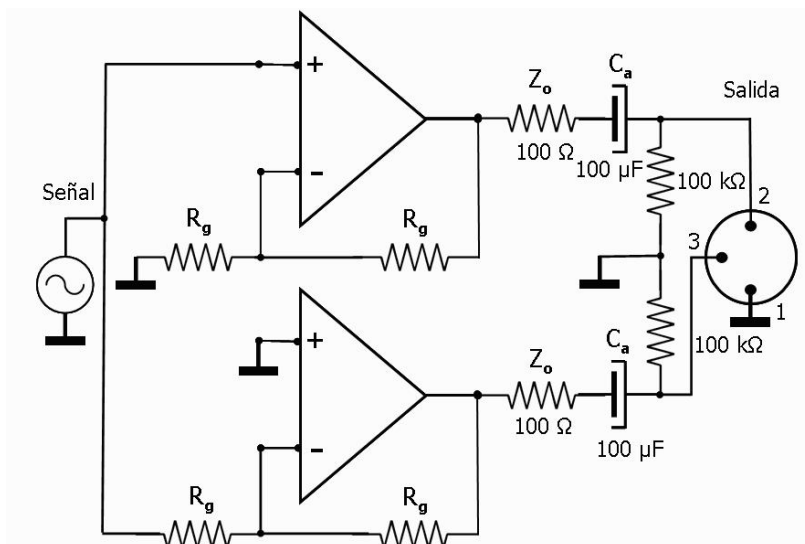
Para conocer un poco más acerca de esto, veamos una de las topologías de salida típicas que hay en uso actualmente en la mayoría de los equipos de audio.

² Notar lo paradójico del asunto, la línea es balanceada y eso es ajeno a la señal. Una señal puede ser simétrica, asimétrica, de modo diferencial y de modo común. Una línea puede ser balanceada o desbalanceada.

³ La línea balanceada por excelencia de dos conductores se utiliza desde 1876 y nosotros la conocemos como línea telefónica. En esta época todo el balance se obtenía mediante transformadores de salida y entrada, quedando la línea “flotante” con respecto a masa. La de tres conductores la conocen, es la que se usa en cualquier conexión actual.

⁴ En los amplificadores reales y de uso en equipos de audio actualmente se pueden encontrar impedancias de entrada en el orden del teraohm (la serie TL07xx, tiene $10^{12} \Omega$).

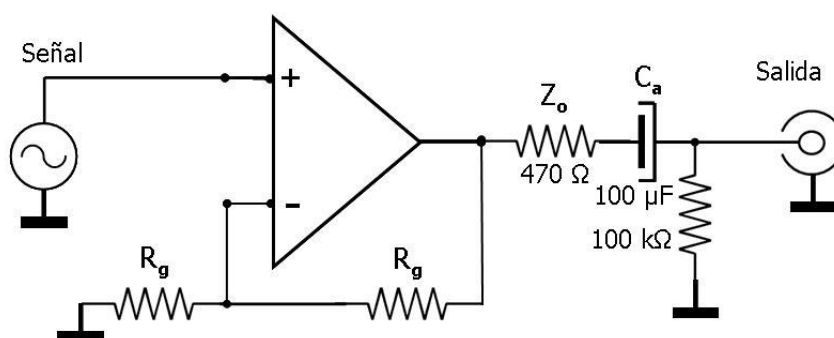
⁵ Idem anterior. (la serie TL07xx, tiene $0,02 \Omega$).



Como se puede apreciar las impedancias de fuente están “balanceadas” (Z_o), generalmente del orden de los 100Ω , con respecto a masa y además el generador forma la señal guardando simetría con dicha referencia⁶. Este circuito es muy económico y es el que se usa en la gama media del ámbito profesional, es decir, prácticamente todo lo que tenemos a nuestro alcance. Noten que si yo practico un “desbalance” en esta salida; como por ejemplo si lo conectase a un equipo cuya entrada sea desbalanceada o asimétrica, pierdo 6 dB de señal. Esto es debido a que sólo voy a tener la excursión de tensión en una sola rama y la otra estará a potencial 0 V (masa).

En épocas pretéritas los equipos utilizaban, en sus salidas y entradas, transformadores de audio⁷. Ellos tienen ventajas y desventajas. Una ventaja es que si genero un “desbalance” en esta salida, la excursión de tensión se traslada completa al otro extremo y no pierdo los 6 dB del caso anterior. Dentro de las desventajas, podríamos decir que tienen distorsión en bajas frecuencias (inevitable), son muy caros, grandes y pesados.

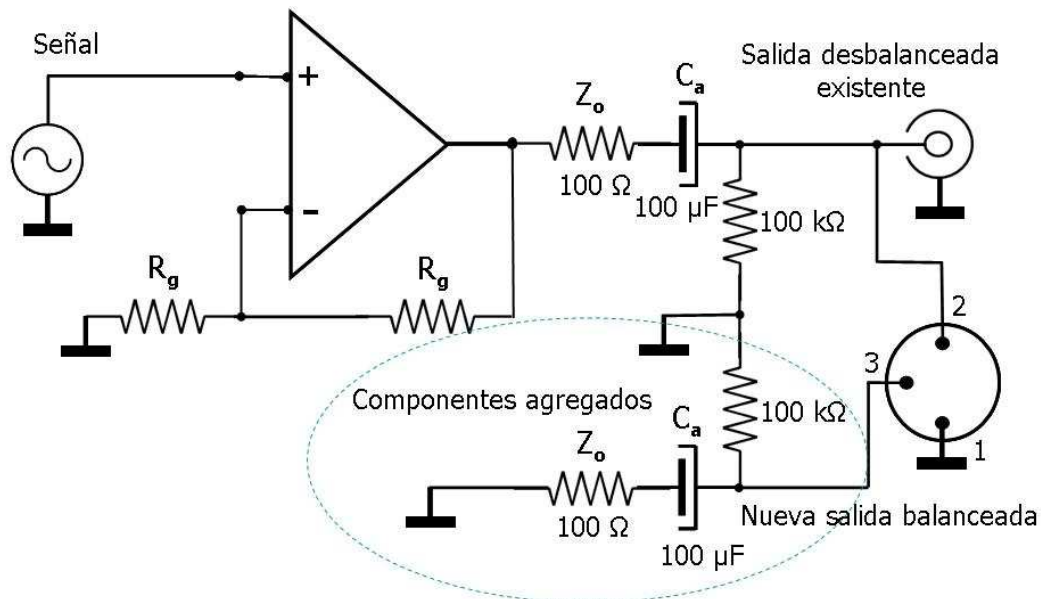
Veamos una topología desbalanceada muy común en el entorno hogareño o el profesional catalogado como “medio pelo”.



⁶ Cada amplificador operacional tiene una entrada marcada con un signo “+” y un “-“. Estas entradas son, respectivamente, no inversora e inversora. Esto es, si la señal ingresa por la entrada “+” en la salida sólo se verá afectada por la ganancia del amplificador. Si entra por la “-“ la salida se verá afectada por la ganancia del amplificador y la fase estará girada 180° con respecto a la entrada.

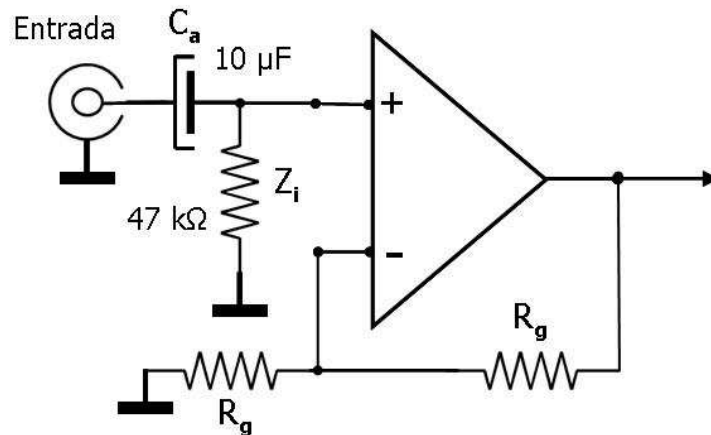
⁷ Hoy en día hay algunos equipos que siguen utilizando transformadores de audio. Generalmente su uso está destinado al segmento de radiodifusión, debido a las grandes ventajas que presentan, en cuanto a inmunidad al ruido, comparado con sus pares activos. En los diseños modernos y sobre todo de alta calidad, el transformador se evita debido a su distorsión en bajas frecuencias irremediable. Salvo, claro está, que necesiten esa característica con propósitos de estética sonora; entonces vamos a encontrar mucho equipamiento “de calidad” con transformadores y obtener ese sonido “gordo” deseado. No confundir calidad con sonar mejor. Uno pertenece al entorno tecnológico y el otro a una apreciación subjetiva o arte.

No hay mucho para comentar, señal y masa; nada más. Hay una variante muy interesante de este mismo circuito que he visto en alguna interfaz de sonido multipista para computadora y es la siguiente.



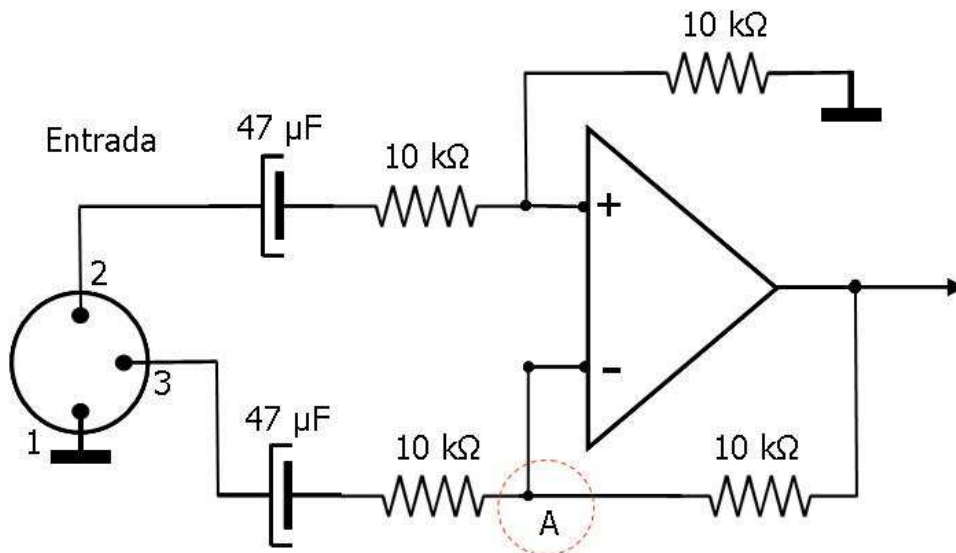
Ahora con un costo ínfimo el fabricante nos ofrece una salida balanceada. Si se fijan bien verán que realmente es balanceada, pero, la señal es asimétrica; todo esto se contradice con lo que me define Wikipedia. Funciona muy bien, pero, desde el comienzo tengo 6 dB menos de señal que la salida simétrica. Es muy barata, cuesta 6 dB menos de pesos que la otra.

Estudiemos ahora las entradas. Veamos el circuito de una entrada desbalanceada que es el caso corriente del hogar o profesionales “light” como mencionamos anteriormente.



Sin comentarios; o en todo caso lo que hay para comentar es que, normalmente por cuestiones de costo, se usan valores de capacitares muy al límite y he visto casos en los que la frecuencia de corte del filtro estaba en los 20 Hz.

Veamos ahora una entrada balanceada típica en la gran mayoría de los equipos de gama media y baja que tenemos a nuestro alcance.

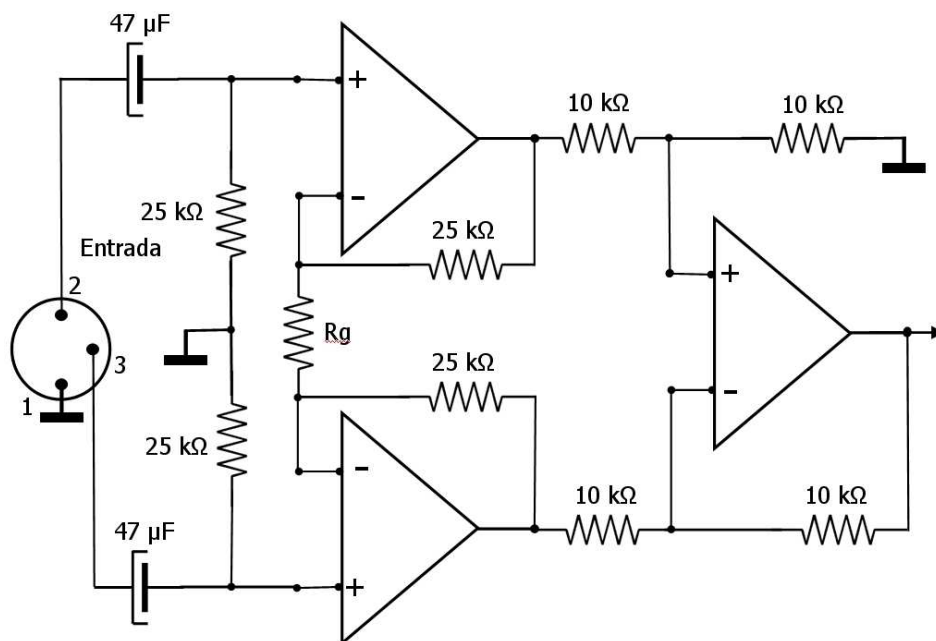


Esta sí que se usa mucho, la van a encontrar en prácticamente todos las entradas “balanceadas” de los equipos que conocen, salvo, claro está, en los serios. Si observan bien notarán que las impedancias de modo común son diferentes (¿! ☹ !?). Por supuesto que la entrada es diferencial y cumple su cometido, pero, no es balanceada, en todo caso es pseudo balanceada⁸. De acuerdo con la teoría de funcionamiento del circuito (eso le pertenece a Mario) el nodo “A” tiene potencial 0 V, es decir que se comporta como una masa para la señal.

Si cotejamos el esquema notaremos que desde la entrada del pin 2 vemos, respecto a masa, 20 kΩ y desde la entrada del pin 3 se ven sólo 10 kΩ.

A pesar de que esto es algo muy conocido, muchos fabricantes lo siguen usando; y ojo que hay algunos de alta gama dentro de ellos. La solución a nuestros inconvenientes de balance surge de un circuito que se llama amplificador de instrumentación. Este circuito además de ser diferencial, es balanceado.

El esquema de lo antedicho sería el siguiente:



⁸ A mi me gusta decir que es una entrada balanceada apócrifa.

Noten que aquí ambas señales ingresan a la entrada no inversora de sus respectivos amplificadores operacionales. De esta manera podemos fijar la impedancia que va a ver la etapa anterior a nuestro antojo; como por ejemplo, en este caso: 25 k Ω (valor arbitrario). La ganancia del circuito se regula mediante la resistencia R_g, que al estar en el lazo de realimentación de ambos amplificadores, genera una masa virtual que es simétrica a las dos ramas. De esta forma, el circuito mantiene total simetría. El asunto es que ahora las condiciones son diferentes, veamos, antes teníamos en las etapas de salida una impedancia del orden de los 100 Ω ; ahora tenemos 0,3 Ω (dependiendo del integrado que se use). Es decir, que la relación de impedancias entre las etapas es ahora 3 órdenes de magnitud mayor que antes.

Releo todo esto y me doy cuenta que me estoy poniendo demasiado “técnico”, vamos a hacer algo divertido; eso es lo importante, ¿no?

Lo primero que voy a usar será un cable, que utilizo para demostraciones con señal de micrófono, y está hecho con conductores de electricidad normales (unipolares de 0,25 mm²) de la ferretería “El Bulonazo” de mi amigo Claudio, por supuesto. Lo llamo cariñosamente “step 2”.

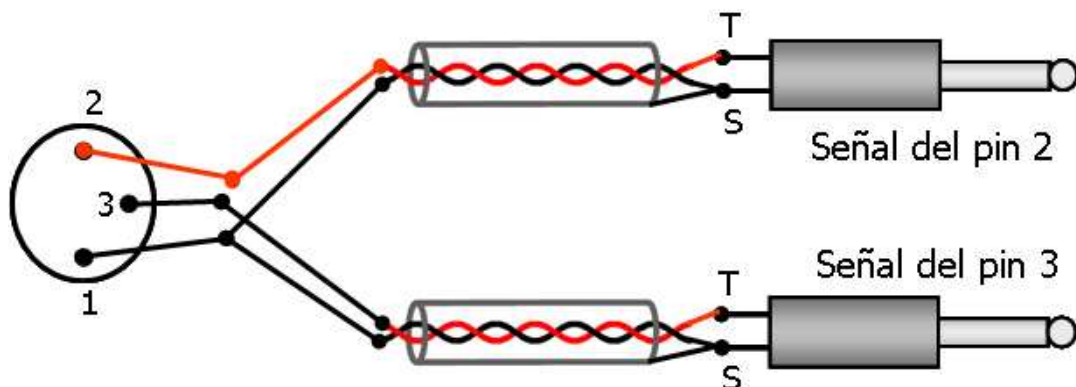


Noten que el trenzado conseguido es muy corto, tupido y homogéneo, fruto de la paciencia y unos mates aquella tarde de abril. Recalco lo del trenzado, por que es muy importante que esté bien hecho, como en este caso. Esto es válido para cualquier cable de señal

que se utilice con interfaces o sistemas balanceados⁹.

Lo que sigue es armar un cable con la siguiente conexión.

Cable con XLR-3 en un extremo y dos Plugs TS de ¼"

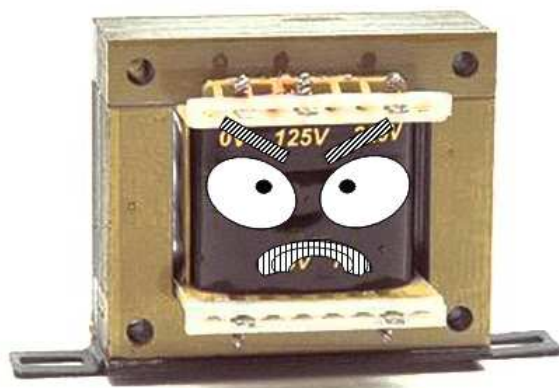


Cada uno de estos son blindados

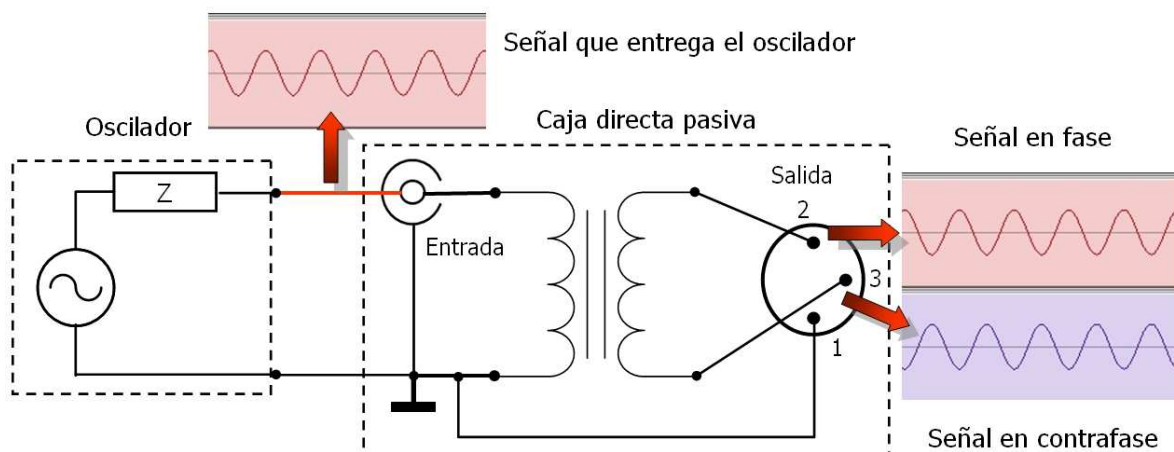
⁹ La homogeneidad y tupido del trenzado es un factor decisivo en la calidad de todo cable de señal. Debido a esto cualquier interferencia que ingrese al cable lo hará exactamente igual en ambos conductores, logrando una conformación en el ruido de modo común, adecuada para su posterior rechazo.

El objetivo es tener cada señal de mi envío simétrico por separado; de esta forma, puedo grabar, en pistas de audio independientes, todo esto y realizar la suma diferencial aisladamente y viendo que es lo que sucede en cada etapa del proceso de transmisión.

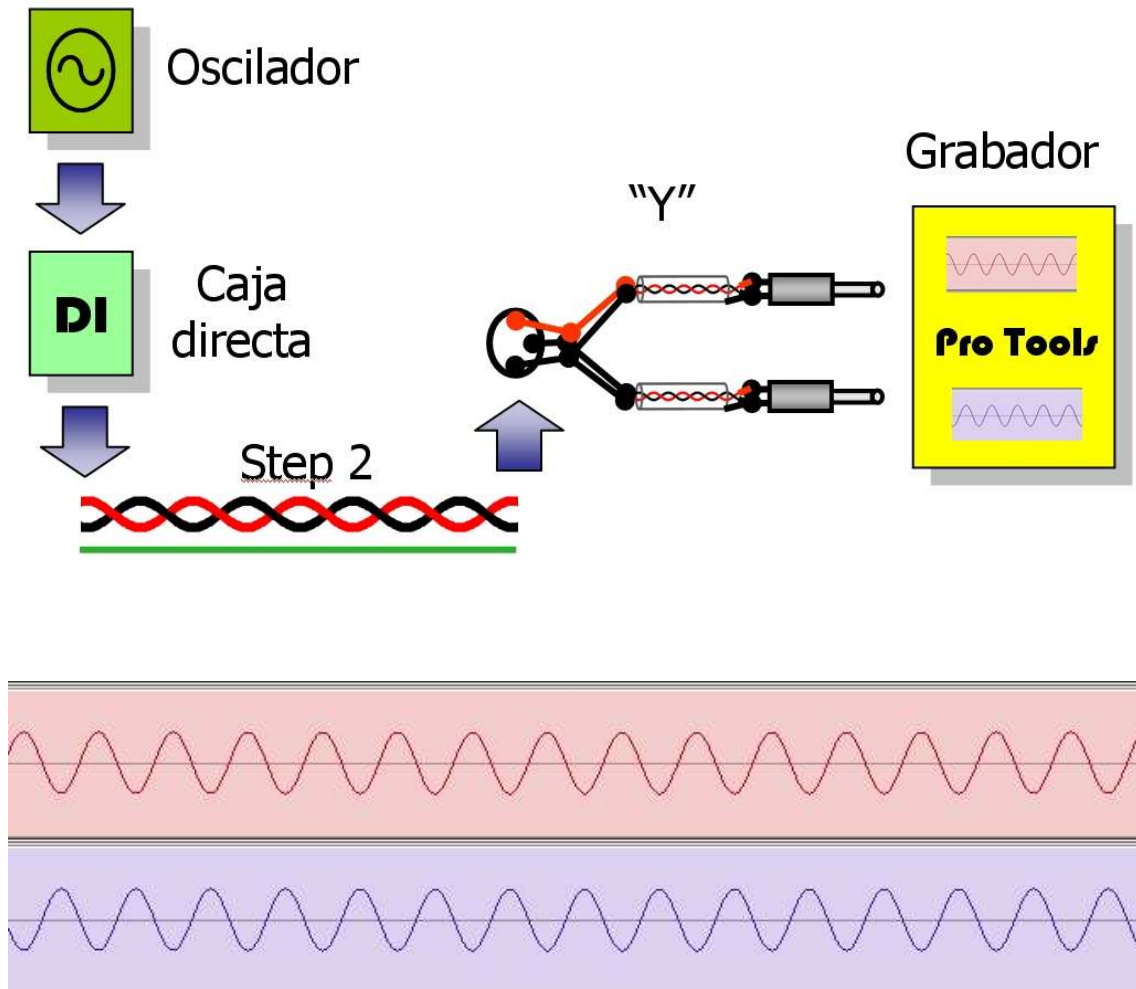
Un componente muy importante para estas pruebas es el elemento encargado de generar las interferencias electromagnéticas (EMI), que básicamente son nuestros archienemigos; y para ello me valí de un transformador 220 V – 110 V que poseía todas las características necesarias para la experiencia. Dichas particularidades son, por ejemplo, no tener blindaje electrostático externo ni entre primario y secundario, estar calculado muy al límite de su régimen de trabajo, ser poseedor de un armado desprolijo, etc. Para definirlo en términos específicamente técnicos, es el típico “transformador de mala calidad”. En este caso lo vamos a llamar: “malévolo trafo”.



Ahora voy a conectar un oscilador a una caja directa pasiva, para usar los beneficios de un buen transformador de audio y obtener en su salida una señal bien simétrica. El esquema de lo antedicho sería así.

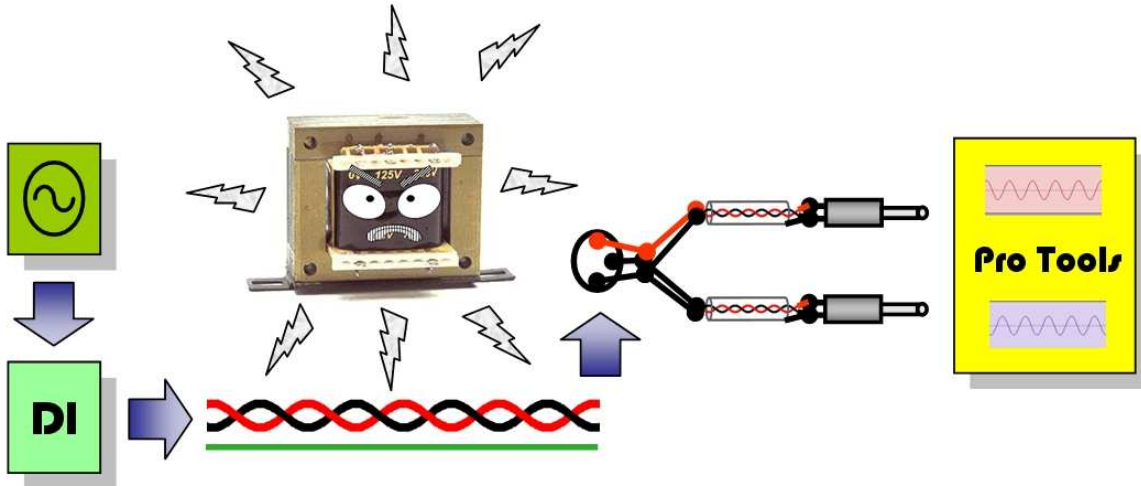


La salida de la caja directa se conecta a mi cable “step 2” y éste a la “Y” que vimos en la figura 4. Los plug TS de los extremos los conecto en dos entradas de línea de la consola, para poder manejar la ganancia de señal que sea necesaria; y de allí al grabador multipista (en este caso utilicé Pro Tools). Grabo dichas señales sin ninguna interferencia, es decir, manteniendo sin funcionar al “malévolo trafo”. El resultado es el siguiente.

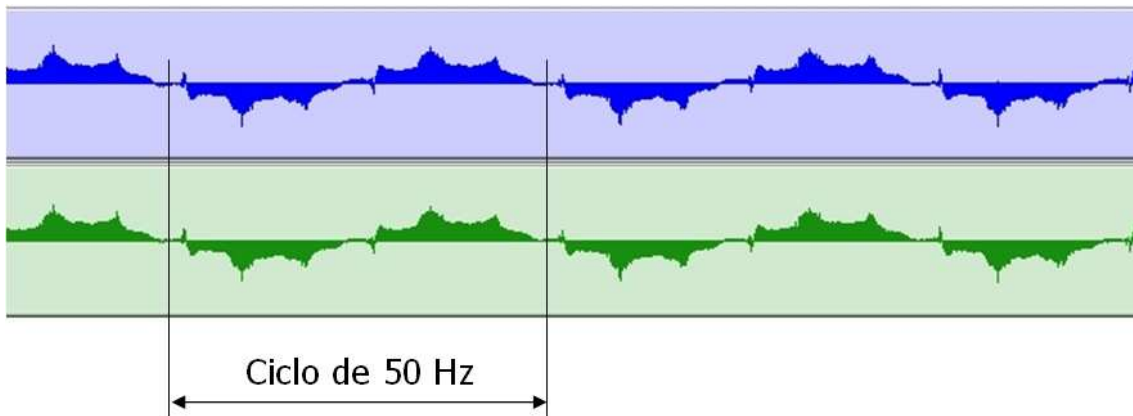


Cabe aclarar que el oscilador estaba configurado con su salida a -30 dB y la entrada de la consola con ganancia de 30 dB. Esto se hizo de esta manera para exagerar los niveles nocivos en relación a los de señal y poder cotejar “gráficamente” cómo sucedía todo el fenómeno de interferencias en una línea balanceada.

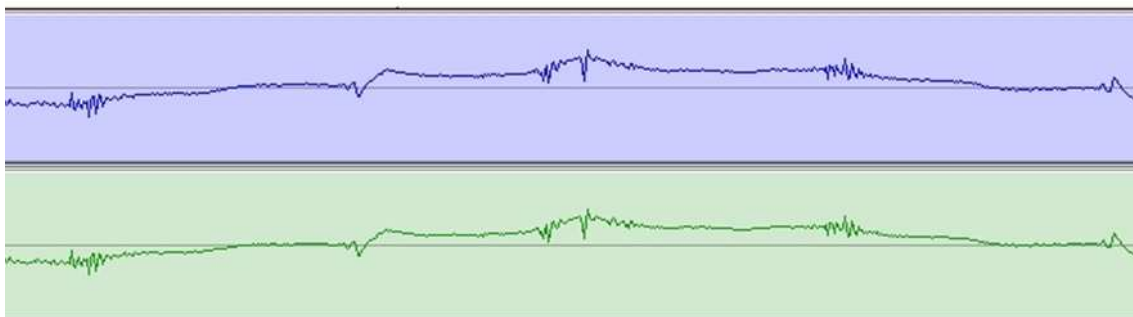
Muy bien, ahora sí le otorgo el tan merecido papel protagónico al “malévolo trafo”. Con mi cable “step 2” le doy un par de vueltas alrededor para que se vea bien inmerso en su espurio campo de interferencias electromagnéticas.



Primero grabo la señal de interferencias solamente, es decir, con el oscilador apagado. Como tengo una ganancia en la entrada de 30 dB puedo ver claramente todo el ruido que “entra” en el cable.



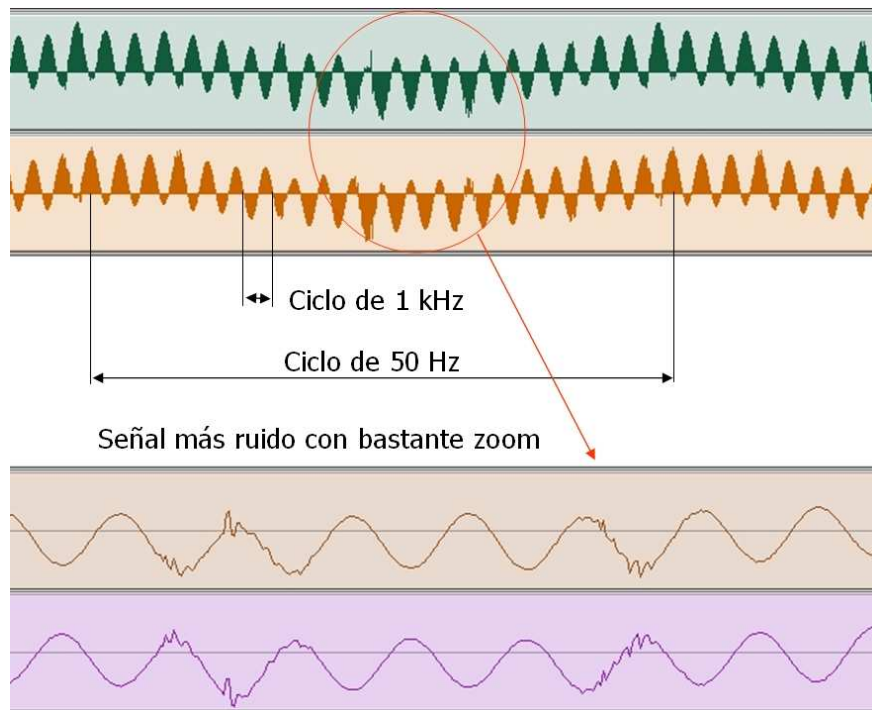
Medio ciclo de 50 Hz con bastante zoom



Se puede apreciar el generoso aporte de porquería que nos brinda nuestro “malévolo trafo”; no solamente el obvio zumbido de 50 Hz (hum), sino además, componentes de alta frecuencia que venían de regalo en la línea (frituras, clicks, mshwicks, etc.). Las últimas, se deben a dimmers, motores con escobillas (como los

secadores de pelo), arranque y parada de motores grandes (ascensores, bombas de agua) y todo aquello que pueda ser malo, molesto e inapropiado para nuestros fines de obtener un buen y limpio sonido a la hora de grabar música.

Veamos ahora cómo se suma esto a nuestra señal de prueba, o sea, el oscilador con un tono de 1 kHz. Hago funcionar el oscilador y con el “step 2”, que sigue con un par de vueltas alrededor del “malévolo trafo”, grabo la resultante.

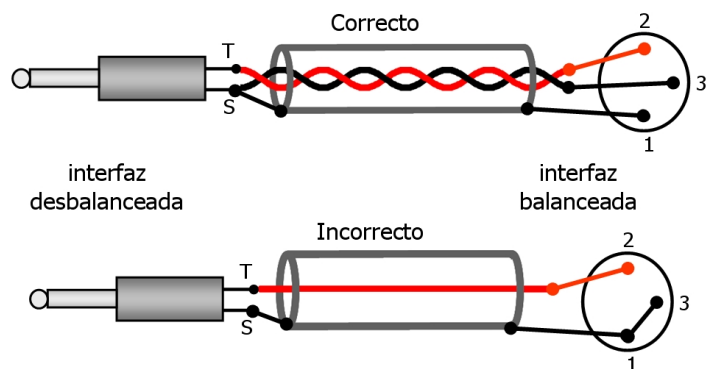


Claramente observamos como la señal útil permanece en contrafase, una con respecto a la otra, y la interferencia en fase. Por supuesto, cuando estas señales se suman invertidas o se resten, que es lo que hace una entrada diferencial normal, como las que vimos en la ficha anterior y al inicio de esta; lo único que nos quedará es sólo nuestra señal útil con su nivel duplicado. Por el contrario si se suman directamente, nuestra señal desaparece y sólo queda la interferencia.

Se nota como la señal de 1 kHz va “montada” sobre la de 50 Hz y las interferencias de muy alta frecuencia sobre la de 1 kHz.

Ahora vamos hacer algo realmente muy interesante. Voy a eliminar la caja directa de mi cadena de conexiones y el oscilador, que tiene salida desbalanceada y lo voy a conectar a lo que sería una entrada balanceada mediante el cable “step 2”.

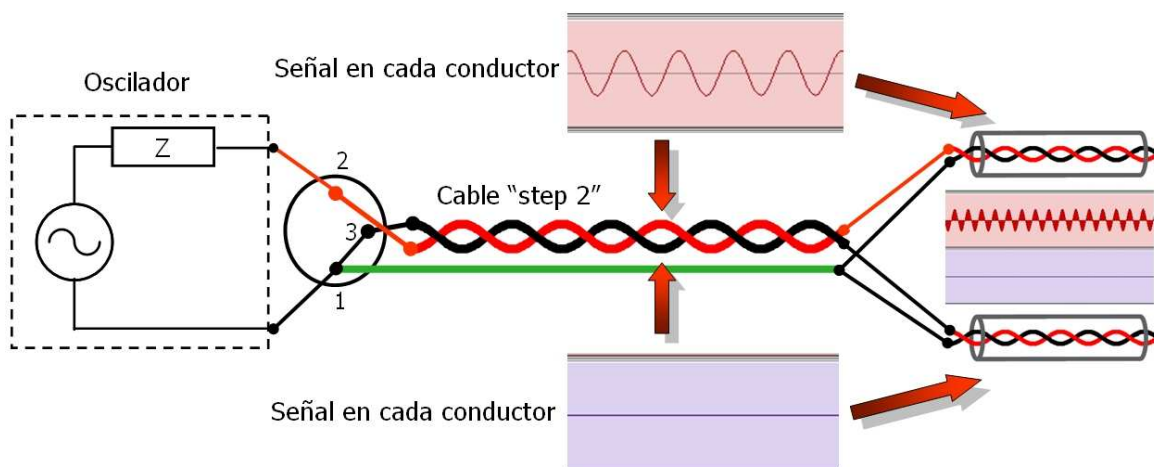
Pretendo demostrar cómo una conexión de este tipo (desde una interfaz desbalanceada a una balanceada) con un cable bien armado puede traernos grandes beneficios en cuanto a inmunidad al ruido. El esquema de un cable con las conexiones correctas e incorrectas.



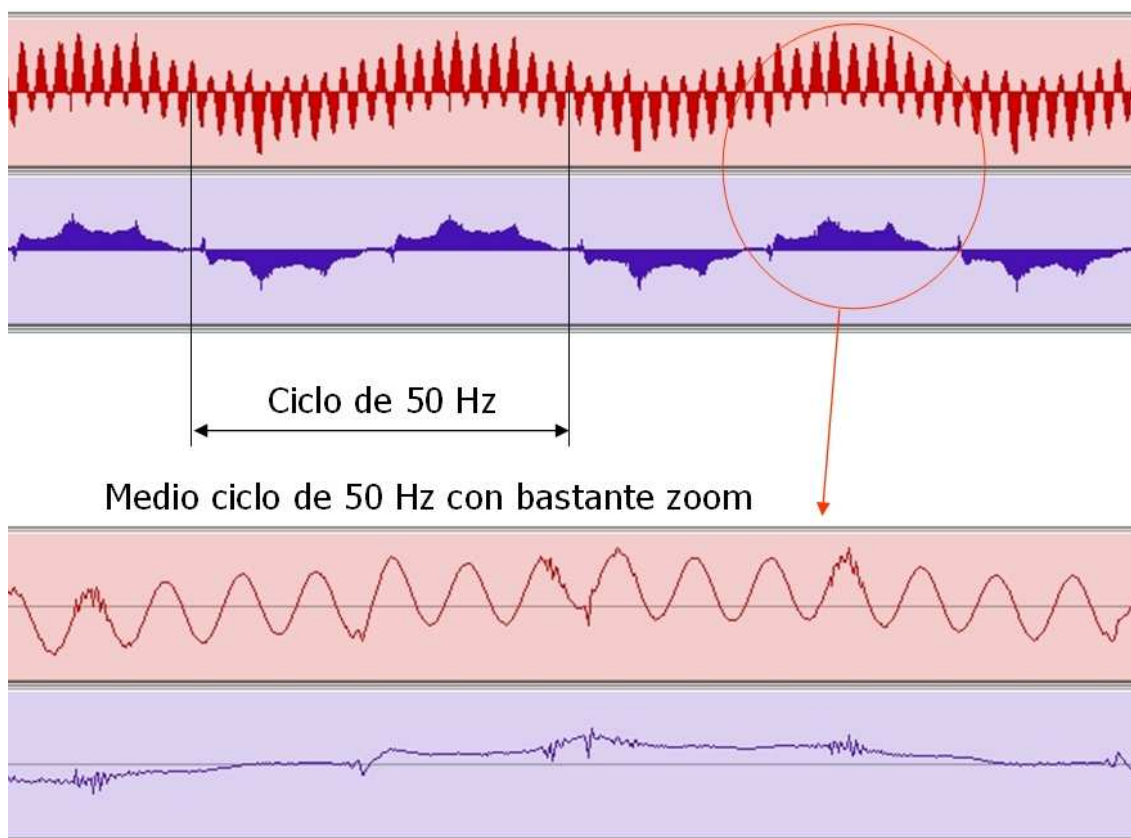
Pueden ver que el desbalance de la entrada se produce en el extremo del plug TS; y es extremadamente importante que así sea y no

haciendo el puente del pin 1 al 3. Eléctricamente las dos funcionan, pero, la conexión correcta tiene muchas ventajas.

Habíamos eliminado la caja directa y conectado el oscilador directamente a nuestro sistema mediante el cable “step 2”.



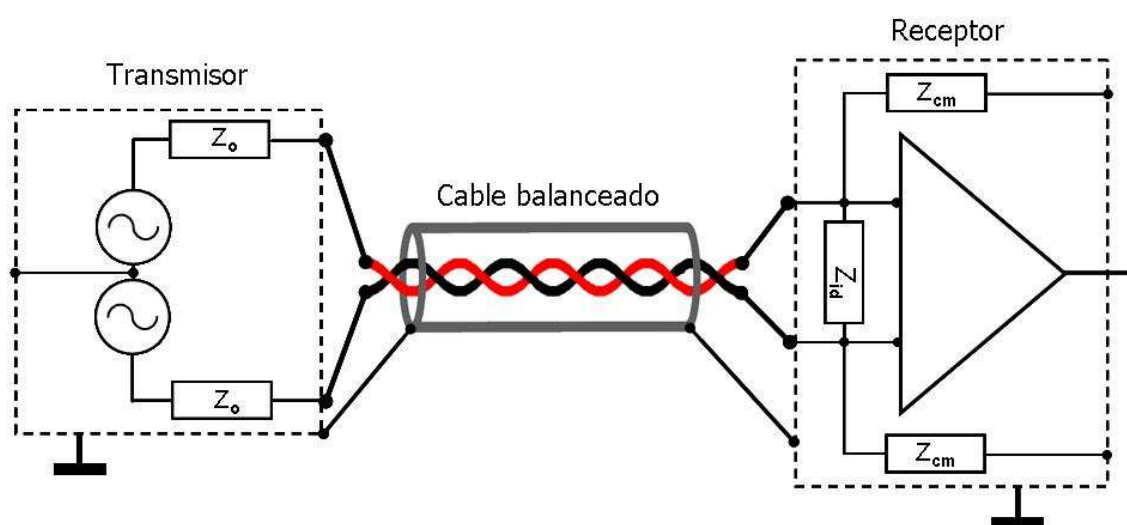
Esta es la típica situación donde desde una salida desbalanceada vamos a una entrada balanceada. Grabamos nuestra señal (oscilador) junto con la interferencia de nuestro querido “malévolo trafo” y obtenemos lo siguiente.



Si se toman la molestia de restar punto a punto ambas señales o sumarlas diferencialmente (con la fase de una invertida) verán que la interferencia desaparece y la señal queda limpia. La diferencia con la experiencia anterior es que la amplitud de la señal ahora tiene 6 dB menos; lo cual es bastante obvio por tener sólo la mitad de la misma.

Todas estas pruebas las hice simplemente mezclando estas señales a través de un bus interno a otra pista, invirtiendo la fase de una o dejándolas iguales, obteniendo los resultados antes mencionados. Es muy interesante ver como todo esto, que muchas veces se mantiene en el dominio de los conceptos, ahora se vuelve una realidad tangible de probarse y además brinda la posibilidad de experimentar diferentes variantes. Una que se me ocurre es la de generar cierto desbalance en las impedancias de salida o conexión entre los componentes de nuestra cadena y verificar cuanto del ruido, que en principio “viaja” de modo común¹⁰, se transforma en diferencial. Este desbalance puede ser un simple contacto sucio entre conectores, tolerancias fuera de valor de los componentes que reflejan la impedancia de entrada o salida de las interfaces, algún cable con cierta soldadura fría, etc.

Piensen, por supuesto, en una entrada realmente balanceada como la de la figura, por ejemplo, nuestro bien ponderado amplificador de instrumentación. Con todo esto en mente lo que deberíamos ver sería algo más o menos así.



Ahora vean los divisores resistivos que se forman entre las Z_o (impedancias de salida) y las Z_{cm} (impedancias de modo común de la entrada). Para que se entienda lo que planteo, si mi problema de ruido viene desde el emisor¹¹, siempre viajando de modo común, significa que va a tener diferentes atenuaciones en cada una de las entradas (pin 2 y 3); y esto genera en la entrada diferencial una “desigualdad en las tensiones de ruido” que será amplificada “diferencialmente”, como debe ser. Tomando en cuenta las relaciones de impedancia, que en los niveles de línea es de dos órdenes de magnitud, valores típicos: 100 Ω para las Z_o y 20 k Ω para las Z_{cm} , podemos asegurar que un pequeño desbalance puede afectar muy poco, en cuanto a ruido. Pero, pensemos en la entrada de un preamplificador de micrófono. Las relaciones de impedancia son de sólo 22 veces, valores típicos: 150 Ω para las Z_o y 3,4 k Ω para las Z_{cm} , además, tenemos el

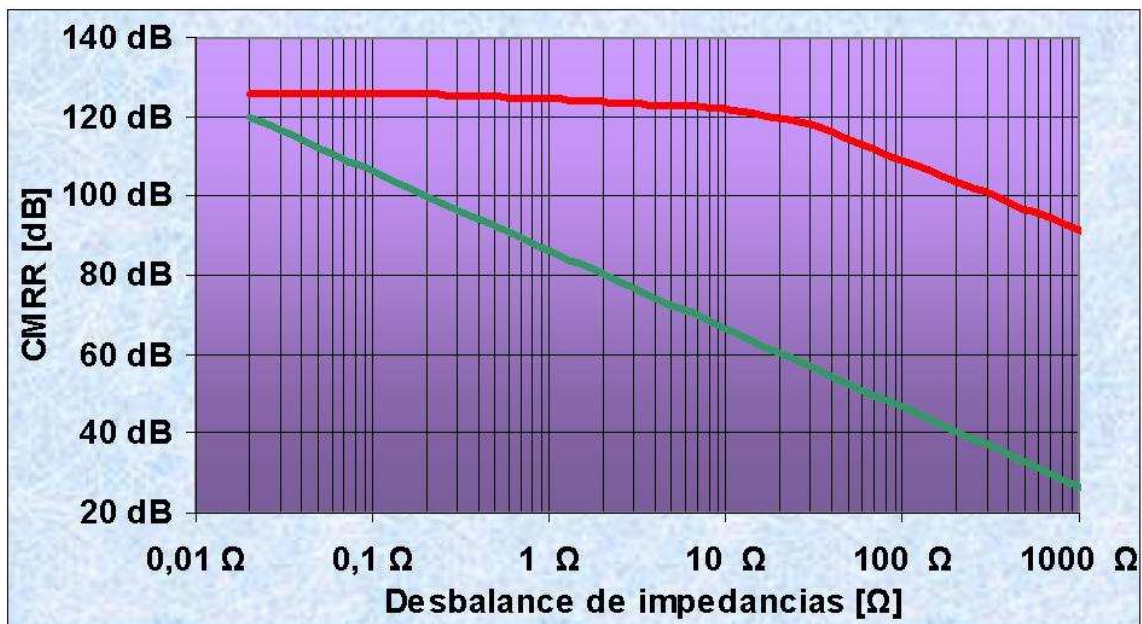
¹⁰ Se denominan señales de modo común a las que son idénticas en amplitud, fase y tiempo.

¹¹ Estos ruidos se deben, generalmente, a las capacidades de fuga de los transformadores de las fuentes de alimentación de cada dispositivo. Lo normal es sentir, cuando los equipos no están conectados entre sí, una diferencia de potencial entre ellos (puede llegar a los 220 V) que se manifiesta en forma de descarga eléctrica a nosotros pobres mortales... Dichos potenciales son los que circulan por las resistencias de las mallas de los cables y terminan entrando como ruido inducido en las etapas de salida (donde la impedancia es muy baja).

agravante que esa etapa puede estar ganando 60 dB (1000 veces en tensión), o sea, que la mínima diferencia que se genere por algún desbalance se verá amplificada morbosamente y estará presente en la salida.

Hay algo de todo esto que surge como consecuencia; si logramos una Z_{cm} muy elevada conseguiremos una inmunidad al ruido, generado por desbalances, extremadamente efectiva. Es allí donde los transformadores en las entradas de audio gozan de su merecido reinado. En los entornos más nocivos, siempre hablando de interferencias electromagnéticas, como en los estudios de radiodifusión o plantas transmisoras, es donde el equipamiento básico, por ejemplo consolas, viene directamente con transformadores.

El parámetro que cuantifica esa “especie de inmunidad al ruido” se llama: Relación de Rechazo de Modo Común (CMRR – Common Mode Rejection Ratio); y no es más que la razón entre la tensión de entrada en modo común y la de la salida, expresada en dB; siempre hablando de un amplificador diferencial. Lo pueden encontrar en muchos textos como la razón entre la ganancia de tensión en modo diferencial con respecto a la ganancia de tensión en modo común ($CMRR = AV_d / AV_c$).



En este gráfico se observa con trazo de color rojo la CMRR de un transformador de audio (de los lindos) en función al desbalance de impedancias. El trazo de color verde es un amplificador diferencial basado en un operacional, con una impedancia de modo común de 20 kΩ. Las impedancias de modo común del transformador son extremadamente altas y por ello mantiene una relación de rechazo muy elevada; lo que no sucede en un circuito con operacionales.

Todo esto es muy lindo, pero, si este transformador lo usamos en una entrada de preamplificador para micrófono; y éste necesita alimentación phantom, la nueva impedancia de modo común ahora va a caer en lo clásicos y ya conocidos 3,4 kΩ.; cuidado con pensar que todo se ha resuelto al usar un transformador.

Referencias bibliográficas

- Harry Olson: Elements of Acoustic Engineering.
Alton Everest: Sound Studios Construction, The Master Handbook of Acoustic.
Leo Beranek: Acoustic & Architecture.
Glen Ballou: The Handbook For Sound Engineers, the new audio cyclopedia.
Phillip Newell: Recording studios design.
Philip Newell, Keith R Holland, J Newell: The yamaha ns10m: Twenty years a referente monitor. Why?
Bob McCarthy: Sound systems: design and optimization : modern techniques and tools for ...
Philip Newell, Keith Holland Loudspeakers: for music recording and reproduction
John Borwick: Loudspeaker and headphone handbook
Philip Richard Newell: Studio monitoring design: a personal view
Baron John William Strutt Rayleigh: The theory of sound, Volumen 2
Daniel Sinnewald, Indio Gauvron: Apuntes del curso Ingenieria de sonido UBA
A new balanced audio input circuit for maximum Common-mode rejection in real-world environments;
Bill Whitlock, Jensen Transformers, Inc. 1996 Jensen Transformers, Inc.
Nota de aplicación A003: Interconnection of balanced and unbalanced equipment; Bill Whitlock.
B. Whitlock, "Balanced Lines in Audio - Fact, Fiction, and Transformers", Journal de AES, Vol 43, N° 6, Junio 1995.
Neil Muncy, "Noise Susceptibility in Analog and Digital Signal Processing Systems", Journal de AES Vol 43, N° 6, Junio 1995.
Indio Gauvron:
Ficha de sonido N° 45: "Modos de resonancia, ondas estacionarias: ¿dioses o demonios?"
Corresponde a Tecnoprofile N° 50 (sep/oct) 2007
Ficha de sonido N° 46: "Una recorrida por las etapas de diseño acústico en Estudio Urbano"
Corresponde a Tecnoprofile N° 51 (nov/dic) 2007
Ficha de sonido N° 47: "Una recorrida por las etapas de diseño acústico en Estudio Urbano"
Tecnoprofile N° 52 (ene/feb) 2008
Ficha de sonido N° 54: "Líneas ¿Balanceadas? (primera parte)"
Tecnoprofile N° 59 (mar/abr) 2009
Ficha de sonido N° 55: "Líneas ¿Balanceadas? (segunda parte)"
Tecnoprofile N° 60 (may/jun) 2009
Ficha de sonido N° 56: "Líneas ¿Balanceadas? (tercera parte)"
Tecnoprofile N° 61 (jul/ago) 2009
Ficha de sonido N° 59: "Más vale monitor en mano, que afeitarse con un vidrio"
Tecnoprofile N° 64 (ene/feb) 2009
Ficha de sonido N° 60: "Más vale monitor en mano, que afeitarse con un vidrio: cuidado con el reflejo del espejo!"
Tecnoprofile N° 65 (mar/abr) 2010
Ficha de sonido N° 61: "Más vale monitor en mano, que afeitarse con un vidrio: cuidado con el reflejo del espejo 2!"
Tecnoprofile N° 66 (may/jun) 2010
Ficha de sonido N° 62: "Más vale monitor en mano, que afeitarse con un vidrio: cuidado con el cruce!"
Tecnoprofile N° 67 (jul/ago) 2010
Ficha de sonido N° 64: "Justificación para el uso de la vaselina en un ecualizador"
Tecnoprofile N° 69 (nov/dic) 2010